

HYUNDAI

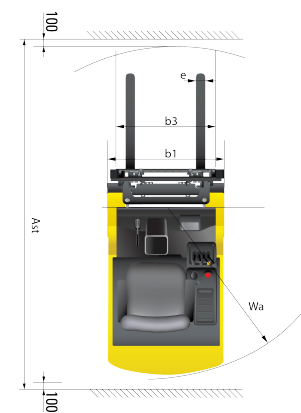
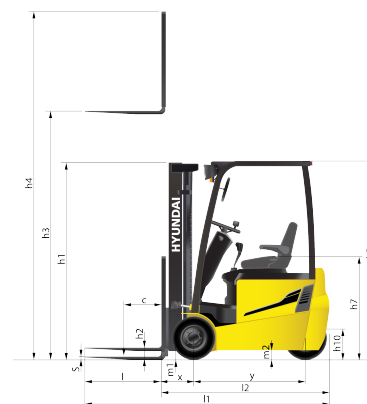
Característica	U.M.	15BTR-9
Carac.Principal		
Capacidade de carga	kg	1.500
Dados Operacionais		
Altura máxima de trabalho	mm	6.035
Carga máxima de tombamento	kg	Não Informado
Carga na altura máxima	kg	1.250
Raio de giro (externo aos pneus)	mm	1.480
Velocidade de descida	m/min	30
Velocidade de elevação	m/min	31,80
Velocidade máxima de translação	km/h	13
Motor		
Marca/modelo		Controlador-Ace2
Potência	HP/rpm	24 V / 750 Ah
Tipo de acionamento (elétrico/diesel/gás)		Elétrico
Transmissão		
Tipo (mecânica/hidrostop/powershift)		Powershift
Tração (4x2 / 4x4)		2 / 1x

Pesos e dimensões

Altura livre sobre o solo	mm	85
Dimensões para transporte (CxLxA)	mm	1.810 x 990 x 2.020
Peso total com garfo	kg	2.840

Dados gerais

Código Finame		Não aplicável
País de origem		Coreia do Sul
Pneus (tipo)		Sólido
Preço de Referência	R\$	Não Informado
Segmentos de torre		Duplex / triplex
Sistema de freio (tipo)		Banho a óleo



Identification	
Load capacity / rated load	Q (kg) 1,500
Load center distance	c (mm) 500
Load distance, center of drive axle to fork	x (mm) 330
Wheelbase	y (mm) 1,220
Wheels, Chassis	
Track width, front	(mm) 835
Track width, rear	(mm) -
Basic Dimensions	
Mast / fork carriage tilt forward / backward	degrees 5 / 6
Lowered mast height	h1 (mm) 1,970
Free lift	h2 (mm) 35
Lift height	h3 (mm) 3,025
Extended mast height	h4 (mm) 4,024
Overhead load guard (OAG) height	h5 (mm) 2,020
Seat height / standing height	h6 (mm) 1,050
Coasting height	h7 (mm) 325
Overall length	l1 (mm) 2,710
Length to face of forks	l2 (mm) 1,810
Overall width	b1 (mm) 990
Fork dimensions	v / e / (mm) 35 x 80 x 800
Fork carriage width	b3 (mm) 950
Ground clearance, loaded, under mast	m1 (mm) 85
Ground clearance, centre of wheelbase	m2 (mm) 90
Axle width for pallets 1000x1200 crossways	Aa (mm) 3,139
Axle width for pallets 800x1200 lengthways	Aa (mm) 2,951
Turning radius	Wa (mm) 1,480
Smallest pivot point distance	(mm) -