

HYUNDAI

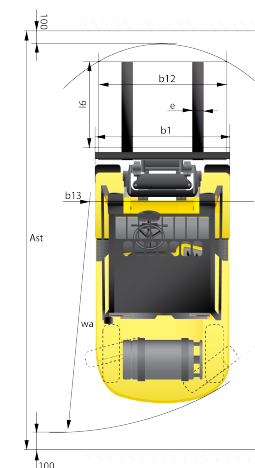
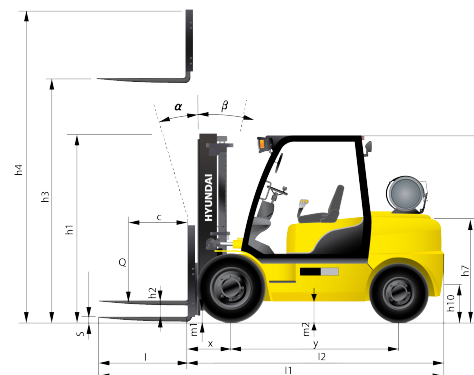
Característica	U.M.	45L-7A
Carac.Principal		
Capacidade de carga	kg	4.500
Dados Operacionais		
Altura máxima de trabalho	mm	6.530
Carga máxima de tombamento	kg	Não Informado
Carga na altura máxima	kg	3.200
Raio de giro (externo aos pneus)	mm	2.905
Velocidade de descida	m/min	30
Velocidade de elevação	m/min	31,80
Velocidade máxima de translação	km/h	22,90
Motor		
Marca/modelo		GM 4.3L
Potência	HP/rpm	77 kW / 2,300 rpm
Tipo de acionamento (elétrico/diesel/gás)		Gás
Transmissão		
Tipo (mecânica/hidrostop/powershift)		Powershift
Tração (4x2 / 4x4)		4 x 2

Pesos e dimensões

Altura livre sobre o solo	mm	155
Dimensões para transporte (CxLxA)	mm	3.189 x 1.746 x 2.240
Peso total com garfo	kg	6.579

Dados gerais

Código Finame		Não aplicável
País de origem		Coreia do Sul
Pneus (tipo)		Pneumático, poliuretano
Preço de Referência	R\$	Não Informado
Segmentos de torre		Duplex / triplex
Sistema de freio (tipo)		Freio banhado a óleo (Wet disc brake system)



Identification	
Load capacity / rated load	Q 5kg - 4.500
Load center distance	c (mm) - 600
Load distance, center of shoe axle to fork	x (mm) - 961
Wheelbase	y (mm) - 2.000
Wheel, Chassis	
Tire width, front	ø150 (mm) - 1.282
Tire width, rear	ø171 (mm) - 1.340
Basic Dimensions	
Minimum fork carriage lift forward/backward car (B)	degrees - 81,10
Lowermost mast height	H1 (mm) - 2.230
Free lift	H2 (mm) - 120
Lift height	H3 (mm) - 3.020
Extended mast height	H4 (mm) - 4.235
Overhead load guard (LPG) height	H5 (mm) - 2.410
Seat height / standing height	H2 (mm) - 1.310
Control height	H10 (mm) - 412
Overall length	L (mm) - 4.465
Length to back of fork	Q (mm) - 3.389
Overall width	B1 (mm) - 1.246
Fork dimensions	
Fork carriage width	ø152 (mm) - 1.600
Ground clearance, saddle, undermast	m1 (mm) - 155
Ground clearance, centre of wheelbase	m2 (mm) - 206
Axle width for pallets 1000x1200 (crossways)	Ast (mm) - 4.866
Axle width for pallets 800x1200 (lengthways)	Awt (mm) - 4.866
Turning radius	Wa (mm) - 2.965
Controlled speed point distance	ø133 (mm) - 1.209