

# HYUNDAI

Característica	U.M.	40L-7A
<b>Carac.Principal</b>		
Capacidade de carga	kg	4.000
<b>Dados Operacionais</b>		
Altura máxima de trabalho	mm	6.530
Carga máxima de tombamento	kg	Não Informado
Carga na altura máxima	kg	2.900
Raio de giro (externo aos pneus)	mm	2.859
Velocidade de descida	m/min	30
Velocidade de elevação	m/min	31,80
Velocidade máxima de translação	km/h	22,90
<b>Motor</b>		
Marca/modelo		GM 4.3L
Potência	HP/rpm	77 kW / 2,300 rpm
Tipo de acionamento (elétrico/diesel/gás)		Gás
<b>Transmissão</b>		
Tipo (mecânica/hidrostop/powershift)		Powershift
Tração (4x2 / 4x4)		4 x 2

---

**Pesos e dimensões**

---

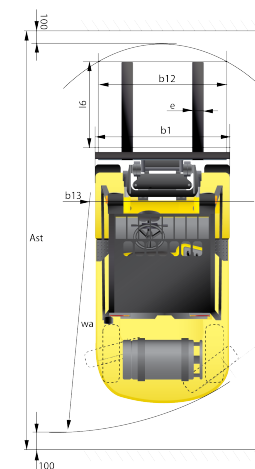
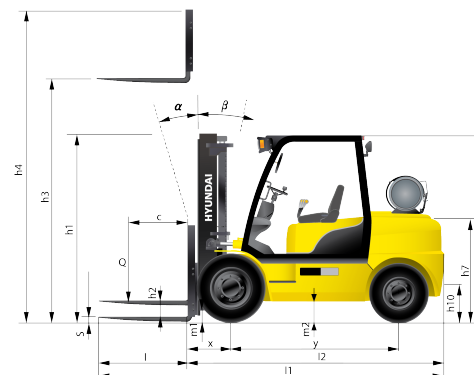
Altura livre sobre o solo	mm	155
Dimensões para transporte (CxLxA)	mm	3.139 x 1.746 x 2.240
Peso total com garfo	kg	6.163

---

**Dados gerais**

---

Código Finame		Não aplicável
País de origem		Coreia do Sul
Pneus (tipo)		Pneumático, poliuretano
Preço de Referência	R\$	Não Informado
Segmentos de torre		Duplex / triplex
Sistema de freio (tipo)		Freio banhado a óleo (Wet disc brake system)



Identification	
Load capacity / rated load	Q (kg) 4.000
Load center distance	c (mm) 600
Load distance, center of shoe axle to fork	x (mm) 961
Wheelbase	y (mm) 2.000
Wheel/Chassis	
Tire width, front	b10 (mm) 1.282
Tire width, rear	b11 (mm) 1.140
Basic Dimensions	
Minimum fork carriage lift / forward / backward tilt (β)	degrees 81 / 0
Lowered mast height	h1 (mm) 2.230
Free lift	h2 (mm) 120
Lift height	h3 (mm) 3.020
Extended mast height	h4 (mm) 4.238
Overhead load guard (O.L.G.) height	h5 (mm) 2.410
Seat height / standing height	h6 (mm) 1.310
Control height	h7 (mm) 412
Overall length	l (mm) 4.205
Length to back of fork	z (mm) 3.139
Overall width	b1 (mm) 1.146
Fork dimensions	s x r x l (mm) 500 x 1100 x 1.070
Fork carriage width	b12 (mm) 1.600
Ground clearance, saddle, under mast	m1 (mm) 155
Ground clearance, centre of wheelbase	m2 (mm) 207
Axle width for pallets 1000x1200 (crossways)	Ast (mm) 4.820
Axle width for pallets 800x1200 (lengthways)	Wa (mm) 4.820
Turning radius	Wa (mm) 2.839
Overhead guard post distance	b13 (mm) 1.209