

HYUNDAI

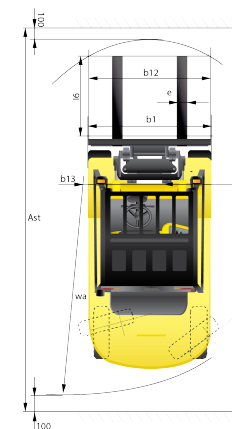
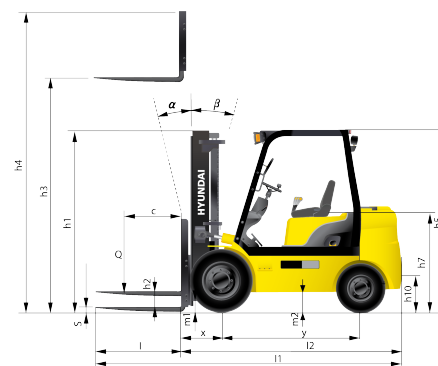
| Característica | U.M. | 15D-7E |
|---|--------|-------------------|
| Carac.Principal | | |
| Capacidade de carga | kg | 1.500 |
| Dados Operacionais | | |
| Altura máxima de trabalho | mm | 6.535 |
| Carga máxima de tombamento | kg | Não Informado |
| Carga na altura máxima | kg | 525 |
| Raio de giro (externo aos pneus) | mm | 2.000 |
| Velocidade de descida | m/min | 27 |
| Velocidade de elevação | m/min | 39 |
| Velocidade máxima de translação | km/h | 19 |
| Motor | | |
| Marca/modelo | | KUBOTA V2203 |
| Potência | HP/rpm | 30.8kW / 2,300rpm |
| Tipo de acionamento (elétrico/diesel/gás) | | Diesel |
| Transmissão | | |
| Tipo (mecânica/hidrostop/powershift) | | Powershift |
| Tração (4x2 / 4x4) | | x2 / 2 |

Pesos e dimensões

| | | |
|-----------------------------------|----|-----------------------|
| Altura livre sobre o solo | mm | 120 |
| Dimensões para transporte (CxLxA) | mm | 2.233 x 1.070 x 2.110 |
| Peso total com garfo | kg | 2.800 |

Dados gerais

| | | |
|-------------------------|-----|--|
| Código Finame | | Não aplicável |
| País de origem | | Coreia do Sul |
| Pneus (tipo) | | Pneumático, poliuretano |
| Preço de Referência | R\$ | Não Informado |
| Segmentos de torre | | Duplex / triplex |
| Sistema de freio (tipo) | | Freio banhado a óleo (wet disc system) |



| Identification | |
|---|-----------------------------|
| Load capacity / safe load | kg/ 1.500 |
| Load center distance | c (mm) 300 |
| Load distance, center of drive axle to fork | x (mm) 393 |
| Wheelbase | y (mm) 1.410 |
| Wheels, Chassis | |
| Track width, front | b10 (mm) 810 |
| Track width, rear | b11 (mm) 910 |
| Basic Dimensions | |
| Mast / fork carriage tilt forward / backward α / β , degrees | 6 / 10 |
| Lowered mast height | h1 (mm) 2.155 |
| Fork lift | h2 (mm) 145 |
| Lift height | h3 (mm) 3.325 |
| Extended mast height | h4 (mm) 4.332 |
| Overhead load guard (OAG) height | h5 (mm) 2.110 |
| Seat height / standing height | h7 (mm) 1.127 |
| Coupling height | h13 (mm) 271 |
| Overall length | l1 (mm) 3.133 |
| Length to face of forks | l2 (mm) 2.233 |
| Overall width | b1 (mm) 1.070 |
| Fork dimensions | l4 / l5 (mm) 900 x 100 x 25 |
| Fork-carriage width | l3 (mm) 982 |
| Ground clearance, loaded, under mast | m1 (mm) 120 |
| Ground clearance, center of wheelbase | m2 (mm) 143 |
| Axle width for pallets 1000x1200 (crossways) | Ax (mm) 3.584 |
| Axle width for pallets 800x1200 (lengthways) | Ap (mm) 3.794 |
| Turning radius | Wa (mm) 2.000 |
| Smallest pivot point distance | b13 (mm) 584 |