

HYUNDAI

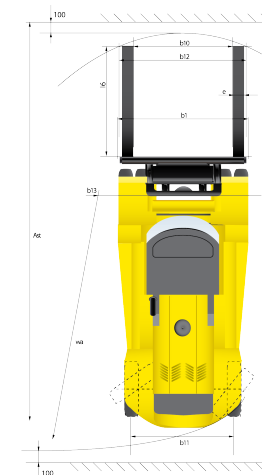
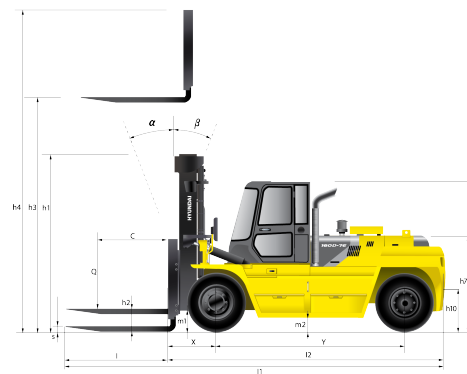
Característica	U.M.	110D-7E
Carac.Principal		
Capacidade de carga	kg	11.000
Dados Operacionais		
Altura máxima de trabalho	mm	7.000
Carga máxima de tombamento	kg	Não Informado
Carga na altura máxima	kg	10.000
Raio de giro (externo aos pneus)	mm	4.191
Velocidade de descida	m/min	0,46
Velocidade de elevação	m/min	0,51
Velocidade máxima de translação	km/h	33,30
Motor		
Marca/modelo		HYUNDAI HE6.7
Potência	HP/rpm	142/2200 hp/rpm
Tipo de acionamento (elétrico/diesel/gás)		Diesel
Transmissão		
Tipo (mecânica/hidrostop/powershift)		Powershift
Tração (4x2 / 4x4)		4x2

Pesos e dimensões

Altura livre sobre o solo	mm	270
Dimensões para transporte (CxLxA)	mm	4.428 x 2.450 x 2.887
Peso total com garfo	kg	15.797

Dados gerais

Código Finame		Não aplicável
País de origem		Coreia do Sul
Pneus (tipo)		Não informado
Preço de Referência	R\$	Não Informado
Segmentos de torre		Duplex/triplex
Sistema de freio (tipo)		Freio banhado a óleo (Wet disc brake system)



Identification		
Load capacity (rated load)	Q(t)	11,0
Load center distance	c (mm)	600
Load distance, center of the axle to fork	x (mm)	760
Wheelbase	y (mm)	2,900
Wheels, Chassis		
Tire width - front	s1 (mm)	1,842
Tire width - rear	s11 (mm)	1,910
Basic Dimensions		
Mast free carriage tilt forward/backward α / β (°)	degrees	15/12
Lowered mast height	h1 (mm)	3,000
Free lift	h2 (mm)	0
Lift height	h3 (mm)	3,005
Loadback mast height	h4 (mm)	4,465
Overhead load guard (OAG) height	h5 (mm)	2,387
Seat height / standing height	h6 (mm)	1,287
Clipping height	h7 (mm)	613
Overall length	l1 (mm)	3,680
Length to face of fork	l2 (mm)	4,428
Overall width	b1 (mm)	2,450
Tire dimensions	s1 x s11 (mm)	25x20x1-150
Tire carriage width	b2 (mm)	2,362
Ground clearance, locked, under mast	m1 (mm)	210
Ground clearance, centre of wheelbase	m2 (mm)	320,5
Axle width for pallets 1000x1200 (mm)	Ad (mm)	6,496
Axle width for pallets 800x1200 (mm)	Ad (mm)	6,496
Turning radius	ra (mm)	4,191
Smallest pivot point distance	s11 (mm)	1,316