

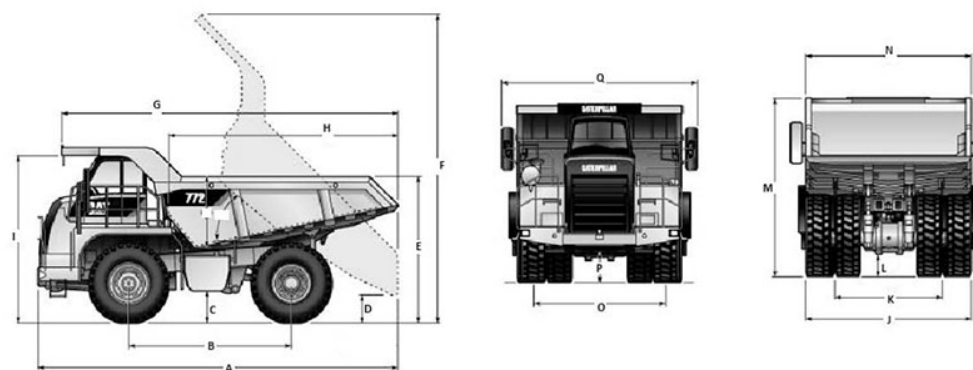
CATERPILLAR

Característica	U.M.	772G
Carac.Principal		
Capacidade de carga (nominal)	kg	47.200
Custo Horário	R\$	0,00
Motor		
Modelo		Cat® C18 ACERT™
Potência máxima	HP/rpm	598 / 1.800
Torque máximo	Nm/rpm	2.584 / 1.200
Custo Horário	R\$	0,00
Eletrônica embarcada		
Sistema de diagnose de falhas		Sim
Sistema de gerenciamento operação/manutenção		Sim
Sistema de transmissão de dado		Sim
Custo Horário	R\$	0,00
Freio		
Dianteiro		Disco de calibrador
Traseiro		Freios acionados hidraulicamente
Custo Horário	R\$	0,00

Informações Complementares

Alcance da caçamba (elevação máxima)	mm	8.280
Altura livre do solo	mm	641
Cabine		Fechada, com ar condicionado e proteção ROPS/FOPS como itens de série
Capacidade da caçamba - coroada - SAE	m³	31,2
Capacidade máxima de rampa (carregado)	%	30
Código Finame		Não aplicável
Dianteiros	mm	Não informado
Dimensões (CxLxA) para transporte	mm	8.796 x 4.780 x 3.958
Marchas		7 à frente / 1 à ré
País de origem		Estados Unidos
Peso operacional	kg	34.632
Pneus		21.00R33 (E4)
Preço de Referência	R\$	Não informado
Raio de giro	mm	8.800
Retardador hidráulico		Controle Automático de Retardo (ARC)
Sistema de direção		Hidráulico
Sistema de suspensão		Independente, sistema de estrutura/ escora pneumática

Sistema de transmissão		Power Shift planetária Cat, transmissão automática de sete velocidades para aplicações fora-da-estrada para serviço pesado, incluindo aquelas com aclives longos
Traseiros	mm	Não Informado
Velocidade máxima em cada marcha	km/h	1F - 12,9 / 2F - 17,7 / 3F - 24 / 4F - 32,2 / 5F - 43,6 / 6F - 58,7 / 7F - 79,7 / 1Rê 16,9
Volume da caçamba - rasa	m³	23,9
Custo Horário	R\$	0,00



	A	B	C	D	E	F	G	H	I	J	K	L	M	N	O	P	Q
772G	8.740	3.960	720	560	3.550	8.357	8.125	5.549	4.093	3.927	2.652	560	4.265	3.952	3.165	714	4.780