

# MASSEY FERGUSON

Característica	U.M.	MF-4297
<b>Carac.Principal</b>		
Potência máxima	HP	120 (2.200)
Custo Horário	R\$	0,00
<b>Motor</b>		
Modelo		420 DS / AGCO POWER
Norma de medição		*ISO TR14396
Torque máximo	Nm/rpm	460/ 1.400
Custo Horário	R\$	0,00
<b>Sistema De Transmissão</b>		
Marchas		12x4
Velocidades mínima/máxima	km/h	2,5 a 36,7
Custo Horário	R\$	0,00
<b>Sistema Hidráulico</b>		
Pressão máxima	bar	170
Tipo e características		Bomba de engrenagens
Vazão máxima	l/min	65 ou 75
Custo Horário	R\$	0,00

---

**Pneus**

---

Dianteiros		14.9-26R1
Traseiros		23.1-30R1
Custo Horário	R\$	0,00

---

**Tomada de força**

---

Potência máxima	HP/rpm	110/ 2.200
Tipo e acionamento		Independente
Custo Horário	R\$	0,00

---

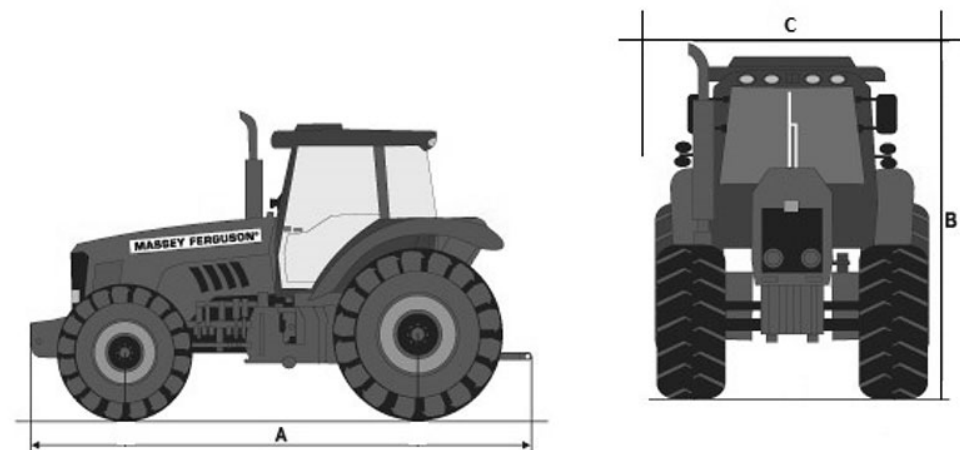
**Informações Complementares**

---

Ar condicionado		sim
Cabine		Sim
Código Finame		2601040
Dimensões (CxLxA) para transporte	mm	4.580 x 2.730 x 2.600
Direção		Hidrostática
Embreagem		Splittorque
Freios		Discos em banho de óleo
País de origem		Brasil
Peso operacional	kg	6.600
Pneus		Agrícolas

Preço de Referência	R\$	Não informado
Quantidade de discos		5
Raio de giro	mm	3.750/4.220
Sistema de transmissão		Sincronizada
Custo Horário	R\$	0,00





	A	B	C
MF4297	4.580	2.600	2.730