

# MASSEY FERGUSON

Característica	U.M.	MF-7170
<b>Carac.Principal</b>		
Potência máxima	HP	170 (2.200)
Custo Horário	R\$	0,00
<b>Motor</b>		
Modelo		620DS / AGCO POWER
Norma de medição		Não informado
Torque máximo	Nm/rpm	680/ 1.400
Custo Horário	R\$	0,00
<b>Sistema De Transmissão</b>		
Marchas		12x5
Velocidades mínima/máxima	km/h	3,3 a 29,7
Custo Horário	R\$	0,00
<b>Sistema Hidráulico</b>		
Pressão máxima	bar	200
Tipo e características		Bomba de engrenagens
Vazão máxima	l/min	138
Custo Horário	R\$	0,00

---

**Pneus**


---

Dianteiros		16.9-28R1
Traseiros		20.8-38R1
Custo Horário	R\$	0,00

---

**Tomada de força**


---

Potência máxima	HP/rpm	153/ 2.200
Tipo e acionamento		Independente
Custo Horário	R\$	0,00

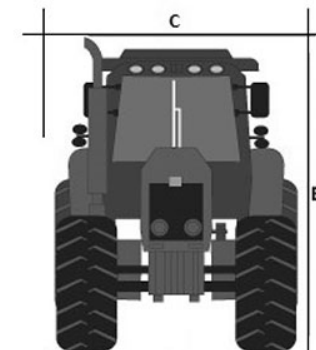
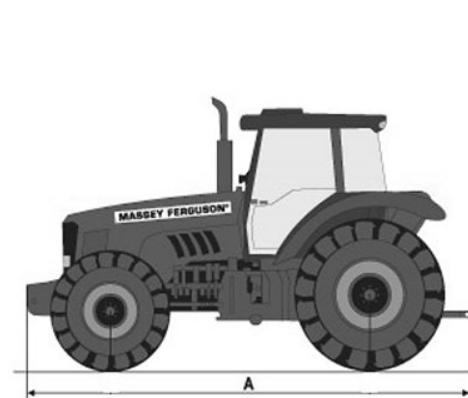
---

**Informações Complementares**


---

Ar condicionado		Sim
Cabine		Sim
Código Finame		2425689
Dimensões (CxLxA) para transporte	mm	5.070 x 2.409 x 3.240
Direção		Hidrostática
Embreagem		Seca / Bi-disco
Freios		Discos em banho de óleo
País de origem		Brasil
Peso operacional	kg	9.350
Pneus		Agrícolas

Preço de Referência	R\$	Não informado
Quantidade de discos		6 de cada lado
Raio de giro	mm	Não informado
Sistema de transmissão		Sincronizada
Custo Horário	R\$	0,00



	A	B	C
MF7170	5.070	3.240	2.409