

EPIROC

Característica	U.M.	FlexiROC D60
Carac.Principal		
Diâmetro mínimo e máximo de perfuração	pol	4,3
Locomoção		
Acionamento das esteiras		Motores Hidráulicos
Comprimento da esteira sobre o solo	mm	3.550
Largura da sapata	mm	330
Lança		
Alcance máximo de perfuração	mm	2.950
Altura máxima de perfuração horizontal	mm	4.230
Altura máxima de perfuração vertical	mm	582
Comprimento efetivo	mm	7.540
Oscilação do avanço	Graus	32 + 95
Oscilação lateral (para cada lado)	Graus	30 + 30
Oscilação vertical da lança	Graus	45 + 90
Profundidade máxima de operação	mm	55.500
Perfuratriz		
Frequência	Hz	Não informado

Modelo		DTH
Potência	kW	Não informado
Tipo		Martelo de fundo de furo
Torque	Nm	5.800

Acessórios

Afiador de brocas		Não
Coletor de pó		DCT 320 F - 32m ² / 2690 cfm
Morsa para acoplar e desacoplar hastes		Não
Sistema anti-travamento da haste		Sim
Sistema automático de alimentação de hastes		Sim (Carrousel) - Total de 8 + 1
Sistema de lubrificação dos punhos		Sim

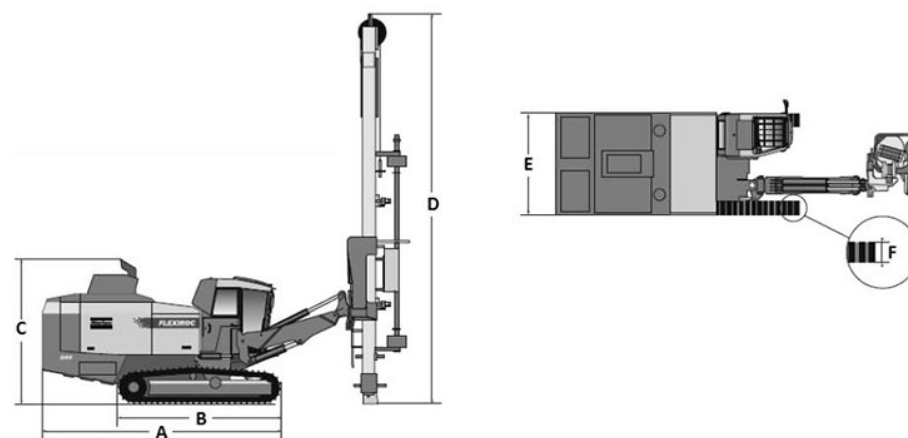
Eletrônica embarcada

Sistema de diagnose de falhas		Sim
Sistema de gerenciamento operação/manutenção		Não
Sistema de nivelamento		Sim
Sistema de transmissão de dados		Opcional

Informações Complementares

Acionamento		Diesel-Hidráulico
Cabine		ROPS/FOPS

Código Finame		Não aplicável
Dimensões (CxLxA) para transporte em carreta	mm	11.600 x 2.500 x 3.500
País de origem		Suécia
Peso operacional	kg	24.600
Peso para transporte	kg	24.100
Preço de Referência	R\$	Não informado



FlexiROC D60	A	B	C	D	E	F
	5.450	3.550	3.700	11.700	2.500	330