

# EPIROC

Característica	U.M.	FlexiROC T35
<b>Carac.Principal</b>		
Diâmetro mínimo e máximo de perfuração	pol	2,5
<b>Locomoção</b>		
Acionamento das esteiras		Motores hidráulicos
Comprimento da esteira sobre o solo	mm	3.325
Largura da sapata	mm	330
<b>Lança</b>		
Alcance máximo de perfuração	mm	5.500
Altura máxima de perfuração horizontal	mm	4.200
Altura máxima de perfuração vertical	mm	3.100
Comprimento efetivo	mm	7.140
Oscilação do avanço	Graus	30 + 95
Oscilação lateral (para cada lado)	Graus	45 + 32
Oscilação vertical da lança	Graus	45 + 90
Profundidade máxima de operação	mm	28
<b>Perfuratriz</b>		
Frequência	Hz	50

Modelo		COP 1840
Potência	kW	20
Tipo		Martelo de topo
Torque	Nm	1.180

---

**Acessórios**


---

Afiador de brocas		Não
Coletor de pó		DCT 200 D - 11m <sup>2</sup> / 1200 cfm
Morsa para acoplar e desacoplar hastes		Não
Sistema anti-travamento da haste		Sim
Sistema automático de alimentação de hastes		Sim (Carrousel) - Total de 7 + 1
Sistema de lubrificação dos punhos		Sim

---

**Eletrônica embarcada**


---

Sistema de diagnose de falhas		Sim
Sistema de gerenciamento operação/manutenção		Não
Sistema de nivelamento		Sim
Sistema de transmissão de dados		Não

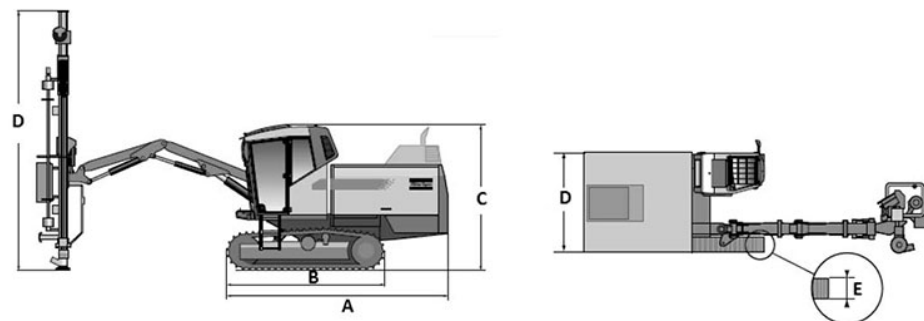
---

**Informações Complementares**


---

Acionamento		Diesel-Hidráulico
Cabine		ROPS/FOPS

Código Finame		Não aplicável
Dimensões (CxLxA) para transporte em carreta	mm	11.000 x 2.490 x 3.500
País de origem		Suécia
Peso operacional	kg	16.000
Peso para transporte	kg	15.500
Preço de Referência	R\$	Não informado



	A	B	C	D	E	F
FlexiROC T35	5.050	3.325	3.115	7.140	2.490	330