

# SCHWING

Característica	U.M.	SPL 2000
<b>Carac.Principal</b>		
Vazão máxima	m³/h	90
<b>Dados operacionais</b>		
Altura máxima de lançamento	m	80
Pressão máxima de bombeamento	bar	60
Sistema de acionamento		Motor auxiliar
Tipo de válvula		ROCK
<b>Dados dos Cilindros</b>		
Ciclos por minuto		30
Curso (padrão)	mm	1.600
Diâmetro (padrão)	mm	200
Quantidade		2
<b>Motor</b>		
Marca		Mercedes Benz
Modelo		OM 366A
Norma de medição		Não disponível
Potência	HP/rpm	180

---

**Tremonha**

---

Altura para descarga das betoneiras	mm	1.300
Capacidade	m <sup>3</sup>	0,63
Diâmetro de saída	mm	125

---

**Pesos e dimensões**

---

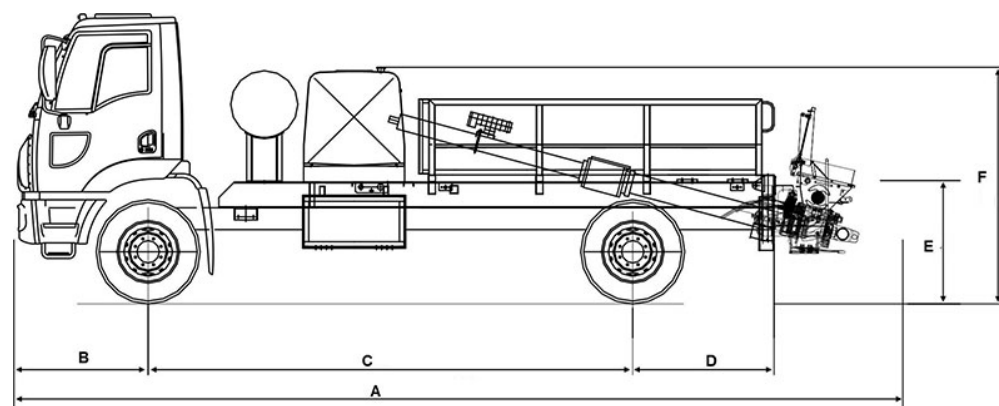
Altura	mm	3.000
Característica.		Não informado
Comprimento	mm	8.800
Largura	mm	2.530
Peso operacional	kg	7.300

---

**Informações Complementares**

---

Código Finame		1222759
País de origem		Brasil
Preço de Referência	R\$	Não informado
Veículo portador		4X2



A	B	C	D	E	F
8.800	1.340	4.800	1.400	1.300	2.600