

SCHWING

Característica	U.M.	SPL 1000 GB
Carac.Principal		
Vazão máxima	m³/h	54
Dados operacionais		
Altura máxima de lançamento	m	100
Pressão máxima de bombeamento	bar	76
Sistema de acionamento		Caixa de transferência
Tipo de válvula		ROCK
Dados dos Cilindros		
Ciclos por minuto		29
Curso (padrão)	mm	1.000
Diâmetro (padrão)	mm	200
Quantidade		2
Motor		
Marca		Não disponível
Modelo		Não disponível
Norma de medição		Não disponível
Potência	HP/rpm	Não informado

Tremonha

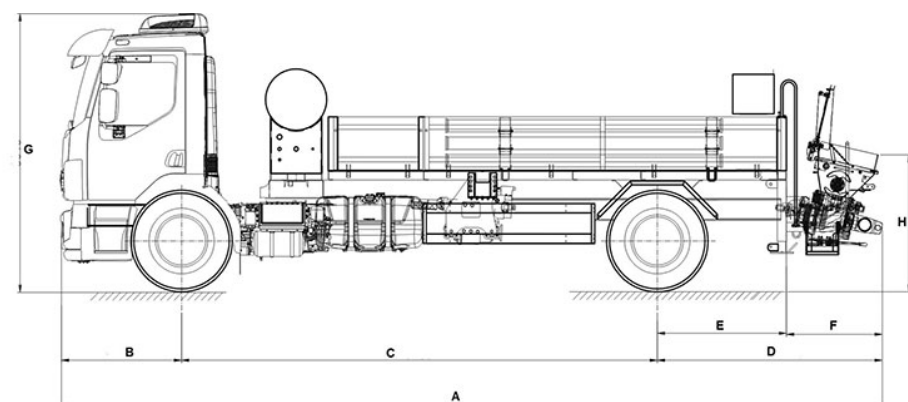
Altura para descarga das betoneiras	mm	1.400
Capacidade	m ³	0,35
Diâmetro de saída	mm	125

Pesos e dimensões

Altura	mm	3.015
Característica.		Não informado
Comprimento	mm	8.901
Largura	mm	2.530
Peso operacional	kg	4.100

Informações Complementares

Código Finame		Não informado
País de origem		Brasil
Preço de Referência	R\$	Não informado
Veículo portador		4x2



A	B	C	D	E	F	G	H
8.901	1.302	5.160	2.439	1.400	1.039	3.015	1.400