

# LIUGONG

Característica	U.M.	CLG2160H
<b>Carac.Principal</b>		
Capacidade de carga	kg	16.000
<b>Dados Operacionais</b>		
Altura máxima de trabalho	mm	6.000
Carga máxima de tombamento	kg	Não informado
Carga na altura máxima	kg	14.050
Raio de giro (externo aos pneus)	mm	4.885
Velocidade de descida	m/min	19.2/20.4
Velocidade de elevação	m/min	22.8/25.2
Velocidade máxima de translação	km/h	24/26
<b>Motor</b>		
Marca/modelo		Cummins QSB6.7
Potência	HP/rpm	172/2.200
Tipo de acionamento (elétrico/diesel/gás)		Diesel
<b>Transmissão</b>		
Tipo (mecânica/hidrostop/powershift)		Powershift
Tração (4x2 / 4x4)		4x2

---

**Pesos e dimensões**

---

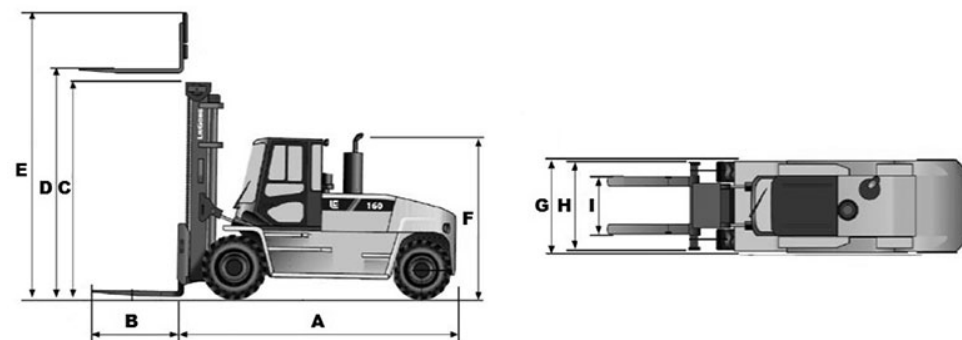
Altura livre sobre o solo	mm	348
Dimensões para transporte (CxLxA)	mm	5.374 x 2.537 x 2.900
Peso total com garfo	kg	19.750

---

**Dados gerais**

---

Código Finame		Não aplicável
País de origem		China
Pneus (tipo)		Pneumáticos / Superelásticos
Preço de Referência	R\$	Não informado
Segmentos de torre		Padrão dois estágios
Sistema de freio (tipo)		Freios hidráulicos



	A	B	C	D	E	F	G	H	I
CLG2160H	5.374	1.500	3.879	4.000	5.879	2.900	2.537	2.130	2.050