

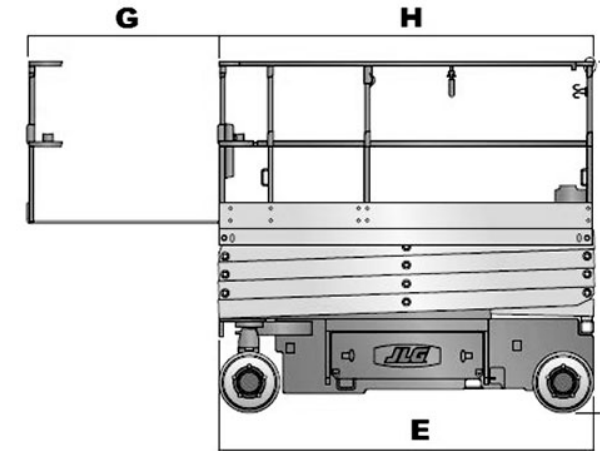
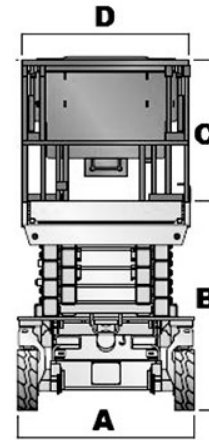
JLG

Característica	U.M.	2032ES
Carac.Principal		
Altura máxima de trabalho	mm	8.100
Dados operacionais		
Alcance máximo	mm	Não informado
Capacidade de carga (irrestrita)	kg	363
Capacidade de carga (restrita)	kg	Não informado
Giro traseiro		Não informado
Raio de giro	mm	2.060
Rampa máxima	%	25
Tempo de subida/descida	s	40
Velocidade de deslocamento (recolhida)	km/h	4.43
Motor		
Marca/modelo		Não informado
Potência	hp	Não informado
Tipo de acionamento (diesel/elétrico)		Elétrico
Pesos e dimensões		
Altura máxima no deslocamento	mm	Não informado

Altura recolhida (máxima)	mm	2.200
Comprimento recolhida	mm	2.300
Largura total	mm	810
Peso total	kg	1.637

Dados gerais

Alimentação		Não informado
País de origem (Caso seja importado)		Estados Unidos/China/México
Pneus		16 x 5"
Preço de Referência	R\$	Não informado
Tração (4x2 / 4x4)		Não informado



	A	B	C	D	E	F	G	H
2032ES	810	1.100	1.100	760	2.300	1.800	900	2.300