

LIEBHERR

Característica	U.M.	LTM 1040-2.1
Carac.Principal		
Capacidade máxima de içamento	t	40
Lança telescópica		
Comprimento total	m	35
Comprimento totalmente recolhida	m	10,5
Quantidade de segmentos		1 segmento base e 3 seções
Seção transversal (tipo)		Ovalóide
Jib		
Comprimento total	m	9,5
Comprimentos de montagem	m	Não informado
Quantidade de seções		1
Tipo (caixa, treliça)		Caixa
Guincho principal		
Capacidade com cabo simples	kg	3.467
Capacidade do guincho principal	kg	Não informado
Características do cabo		Não informado
Comprimento total de cabo	m	165

Velocidade de descida da carga	m/s	Não informado
Velocidade de elevação com cabo simples	m/s	Não informado
Velocidade de elevação da carga	m/s	Não informado

Guincho auxiliar

Capacidade total do guincho auxiliar	kg	Não aplicável
Características do cabo		Não aplicável
Comprimento total do cabo	m	Não aplicável
Velocidade de descida da carga	m/s	Não aplicável
Velocidade de elevação da carga	m/s	Não aplicável

informações complementares

Altura máxima de elevação	m	44
Área de patolamento (c x l)	m	6.305 X 6.000
Carga com a lança totalmente estendida	kg	Não informado
Código Finame		Não aplicável
Código NCM		8705.10.90
Modelo		Não informado
País de origem		Alemanha
Preço de Referência	R\$	Não informado
Raio com a carga máxima	m	2,5

Raio máximo de trabalho	m	39
-------------------------	---	----

Dimensões para locomoção

Altura	m	3,6
Comprimento total	m	10,6
Largura	m	2,55
Peso em ordem de marcha	kg	24.000

Motor

Marca e modelo		Mercedes-Benz OM 926 LA
Potência máxima/ rotação (indicar norma)	HP	285
Torque máximo/ rotação (indicar norma)	Nm/rp	120

Transmissão

Quantidade de eixos com e sem tração		4 x 4 x 4
Quantidade de marchas		6 á frente e 2 à ré
Rampa máxima		60
Redução nos cubos? (s/n)		Sim
Velocidade máxima de translação	km/h	80

Pneus

Medida		445/95 R25 (16.00 R25)
Quantidade		4

Freio

Tipo A disco, pneumático, servo-assistido de 2 circuitos com ABS/ASR

Sistemas de segurança (s/n)

Limitador de descida (cabo no tambor)

Sim

Limitador de momento

Sim

Limitador de subida do moitão

Sim

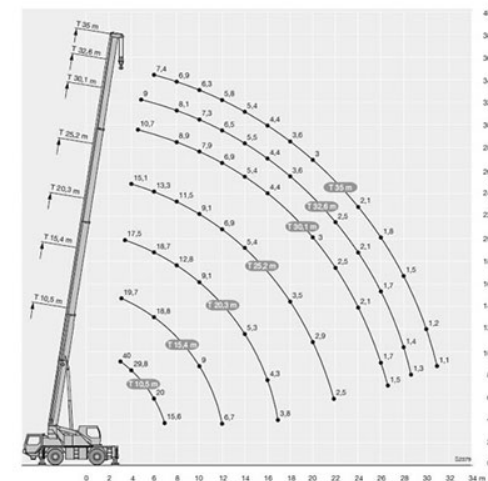
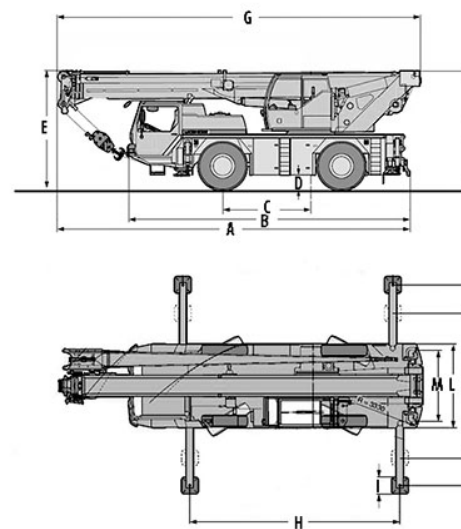
Ar condicionado (s/n)

na cabina do guindaste

Sim (opcional)

na cabina do veículo

Sim (opcional)



A	B	C	D	E	F	G	H	I	J	K	L	M
10.608	8.528	2.650	425	3.600	3.500	10.915	6.305	500	6.000	4.300	2.550	2.101