

LIEBHERR

Característica	U.M.	LTM 1350-6.1
Carac.Principal		
Capacidade máxima de içamento	t	350
Lança telescópica		
Comprimento total	m	70
Comprimento totalmente recolhida	m	14,9
Quantidade de segmentos		1 segmento base e 6 seções
Seção transversal (tipo)		Ovalóide
Jib		
Comprimento total	m	78
Comprimentos de montagem	m	Não informado
Quantidade de seções		Não informado
Tipo (caixa, treliça)		Treliça
Guincho principal		
Capacidade com cabo simples	kg	12.441
Capacidade do guincho principal	kg	Não informado
Características do cabo		Não informado
Comprimento total de cabo	m	350

Velocidade de descida da carga	m/s	Não informado
Velocidade de elevação com cabo simples	m/s	Não informado
Velocidade de elevação da carga	m/s	Não informado

Guincho auxiliar

Capacidade total do guincho auxiliar	kg	Não informado
Características do cabo		Não informado
Comprimento total do cabo	m	630
Velocidade de descida da carga	m/s	Não informado
Velocidade de elevação da carga	m/s	Não informado

informações complementares

Altura máxima de elevação	m	134
Área de patolamento (c x l)	m	8.932 x 8.530
Carga com a lança totalmente estendida	kg	Não informado
Código Finame		Não aplicável
Código NCM		8705.10.10
Modelo		Não informado
País de origem		Alemanha
Preço de Referência	R\$	Não informado
Raio com a carga máxima	m	3

Raio máximo de trabalho	m	96
Dimensões para locomoção		
Altura	m	4
Comprimento total	m	17,74
Largura	m	3
Peso em ordem de marcha	kg	72.000

Motor

Marca e modelo		Liebherr
Potência máxima/ rotação (indicar norma)	HP	612
Torque máximo/ rotação (indicar norma)	Nm/rp	2.856

Transmissão

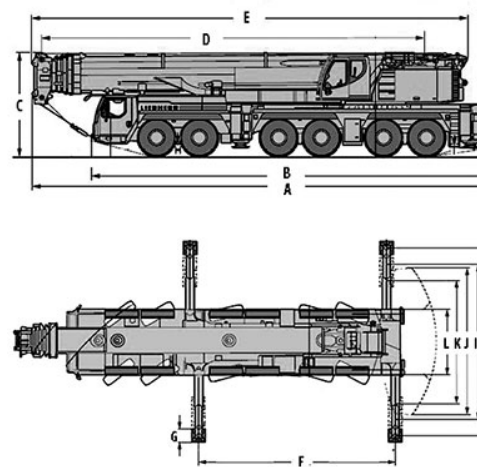
Quantidade de eixos com e sem tração		12 x 6 x 12
Quantidade de marchas		12 à frente e 2 à ré
Rampa máxima		50.9
Redução nos cubos? (s/n)		Sim
Velocidade máxima de translação	km/h	80

Pneus

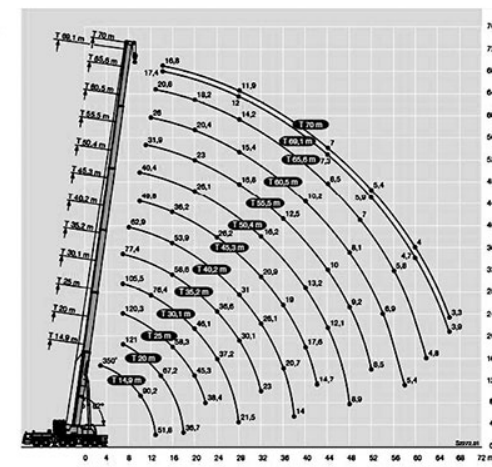
Medida		445/95 R25 (16.00 R25)
Quantidade		12

Freio

Tipo	Pneumático, servo-assistido de 2 circuitos
Sistemas de segurança (s/n)	
Limitador de descida (cabo no tambor)	Sim
Limitador de momento	Sim
Limitador de subida do moitão	Sim
Ar condicionado (s/n)	
na cabina do guindaste	Sim (opcional)
na cabina do veículo	Sim (opcional)



A	B	C	D	E	F
17.742	15.437	4.000	14.900	16.920	8.932



G	H	I	J	K	L
600	8.530	7.064	6.712	5.600	3.000