

LIEBHERR

Característica	U.M.	LTM 1500-8.1
Carac.Principal		
Capacidade máxima de içamento	t	500
Lança telescópica		
Comprimento total	m	84.
Comprimento totalmente recolhida	m	16,1
Quantidade de segmentos		1 segmento base e 3 seções
Seção transversal (tipo)		Ovalóide
Jib		
Comprimento total	m	91
Comprimentos de montagem	m	Não informado
Quantidade de seções		Não informado
Tipo (caixa, treliça)		Treliça
Guincho principal		
Capacidade com cabo simples	kg	12.848.42
Capacidade do guincho principal	kg	Não informado
Características do cabo		Não informado
Comprimento total de cabo	m	620

Velocidade de descida da carga	m/s	Não informado
Velocidade de elevação com cabo simples	m/s	Não informado
Velocidade de elevação da carga	m/s	Não informado

Guincho auxiliar

Capacidade total do guincho auxiliar	kg	Não informado
Características do cabo		Não informado
Comprimento total do cabo	m	Não informado
Velocidade de descida da carga	m/s	Não informado
Velocidade de elevação da carga	m/s	Não informado

informações complementares

Altura máxima de elevação	m	142
Área de patolamento (c x l)	m	10.012 X 9.600
Carga com a lança totalmente estendida	kg	Não informado
Código Finame		Não aplicável
Código NCM		8705.10.10
Modelo		Não informado
País de origem		Alemanha
Preço de Referência	R\$	Não informado
Raio com a carga máxima	m	3

Raio máximo de trabalho	m	108
-------------------------	---	-----

Dimensões para locomoção

Altura	m	4
Comprimento total	m	20,48
Largura	m	3
Peso em ordem de marcha	kg	96.000

Motor

Marca e modelo		Liebherr D9508 A7
Potência máxima/ rotação (indicar norma)	HP	680/1.900
Torque máximo/ rotação (indicar norma)	Nm/rp	3.000/1.500

Transmissão

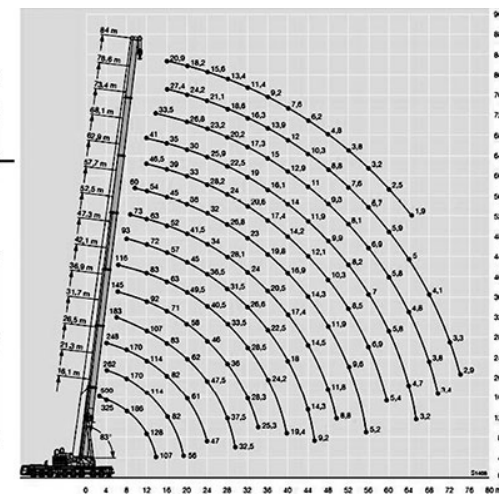
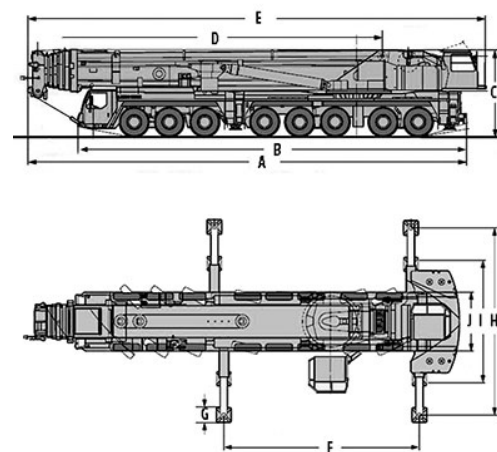
Quantidade de eixos com e sem tração		16 x 8 x 12
Quantidade de marchas		12 à frente e 2 à ré
Rampa máxima		33.9
Redução nos cubos? (s/n)		Sim
Velocidade máxima de translação	km/h	80

Pneus

Medida		445/95 R25 (16.00 R25)
Quantidade		16

Freio

Tipo	Pneumático, servo-assistido de 2 circuitos
Sistemas de segurança (s/n)	
Limitador de descida (cabo no tambor)	Sim
Limitador de momento	Sim
Limitador de subida do moitão	Sim
Ar condicionado (s/n)	
na cabina do guindaste	Sim (opcional)
na cabina do veículo	Sim (opcional)



A	B	C	D	E	F	G	H	I	J
20.480	18.140	4.000	16.100	21.395	10.012	700	9.600	6.250	3.000