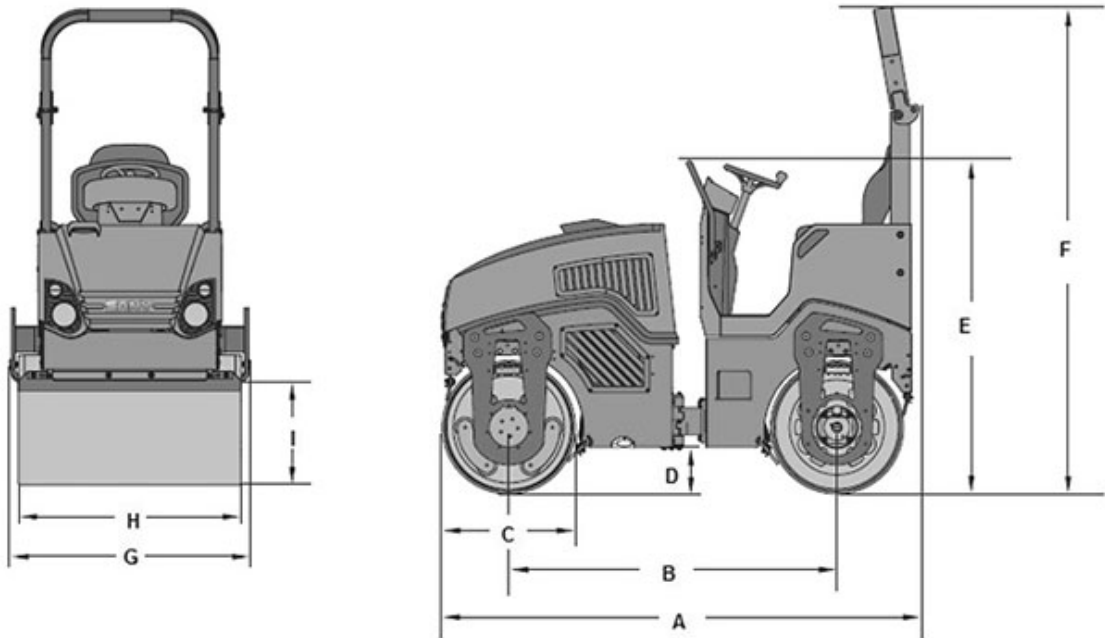


# SANY

Característica	U.M.	STR30C
<b>Carac.Principal</b>		
Peso operacional	kg	3.000
Custo Horário	R\$	0,00
<b>Motor</b>		
Modelo		KUBOTA D1703-M-E3B-CRR-2
Norma de medição		Não informado
Potência máxima	HP/rpm	35
Torque máximo	Nm/rpm	Não informado
Custo Horário	R\$	0,00
<b>Sistema de vibração</b>		
Amplitude (máxima/mínima)	mm	0,5
Frequência (máxima/mínima)	Hz	55/65 Hz
Impacto dinâmico	kN	28/39
Custo Horário	R\$	0,00
<b>Informações sobre o cilindro</b>		
Largura de compactação	mm	1.200
Largura e diâmetro	mm	1.200 x 700
Oscilação	Graus	Não informado
Tipo		Tambor
Custo Horário	R\$	0,00
<b>Eletrônica embarcada</b>		
Sistema de diagnose de falhas		Sim
Sistema de gerenciamento da operação/manutenção		Sim
Sistema de transmissão		Não informado
Sistema de transmissão de dados		Sim
Custo Horário	R\$	0,00
<b>Informações complementares</b>		
Articulação do chassi	Graus	±30
Cabine		Aberta, com proteção ROPS, sem ar condicionado

Código Finame		Não aplicável
Dimensões (CxLxA) para transporte	mm	2.515 x 1.280 x 1.755
País de origem		China
Peso estático linear	kg/cm	12,03
Peso para transporte	kg	3.000
Preço de Referência	R\$	140.000,00
Raio de giro	mm	7.800
Rampa máxima	%	35
Velocidades de operação	km/h	0~12
Custo Horário	R\$	0,00





A	B	C	D	E	F	G	H	I
2.515	1.728	700	240	1.755	2.560	1.280	1.200	550