

SANY

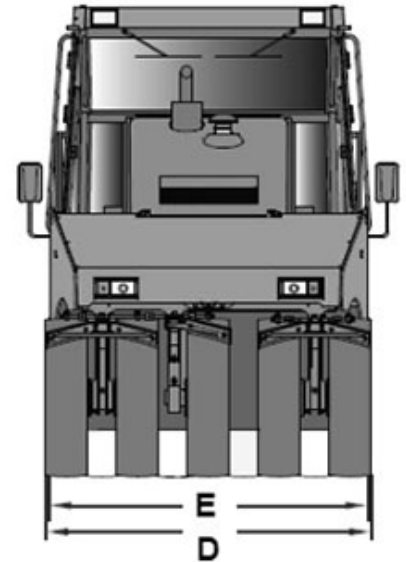
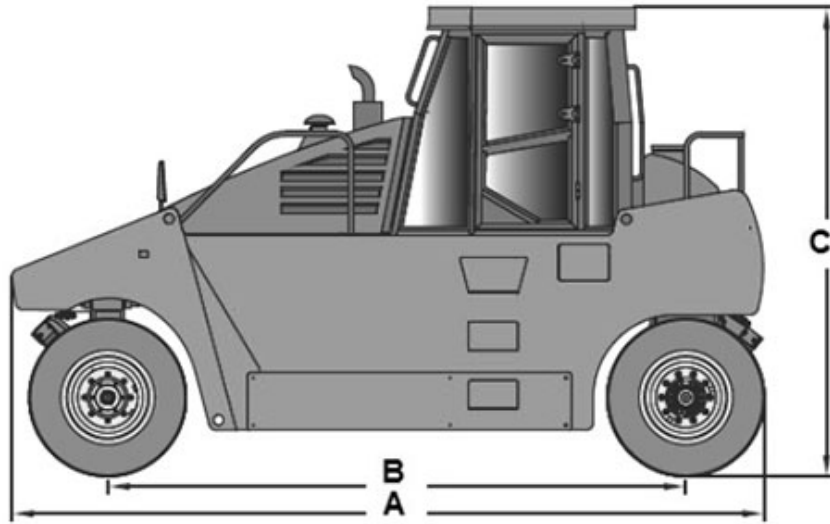
Característica	U.M.	SPR260
Carac.Principal		
Peso sem lastro	kg	12.000
Custo Horário	R\$	0,00
Motor		
Modelo		DONGFENG CUMMINS 4BTAA3.9-C125
Norma de medição		Não informado
Potência máxima	HP/rpm	125
Torque máximo	Nm/rpm	Não informado
Custo Horário	R\$	0,00
Pneus		
Dianteiros (Quantidade e medidas)		(5)11.00-20 16PR
Sobreposição	mm	45
Traseiros (Quantidade e Medidas)		(4)11.00-20 16PR
Custo Horário	R\$	0,00
Eletrônica embarcada		
Sistema de diagnose de falhas		Sim
Sistema de gerenciamento da operação/manutenção		Sim
Sistema de transmissão de dados		Não informado
Custo Horário	R\$	0,00
Informações complementares		
Código Finame		Não aplicável
Dimensões (CxLxA) para transporte	mm	5.200 x 2.250 x 3.220
País de origem		China
Peso com lastro	kg	26.000
Peso para transporte	kg	12.000
Preço de Referência	R\$	324.000,00
Raio de giro	mm	±50
Sistema de transmissão		Hidrostática
Velocidades de operação	km/h	0~16

Custo Horário

R\$

0,00





A
5.200

B
5.000

C
3.220

D
2.250

E
2.176