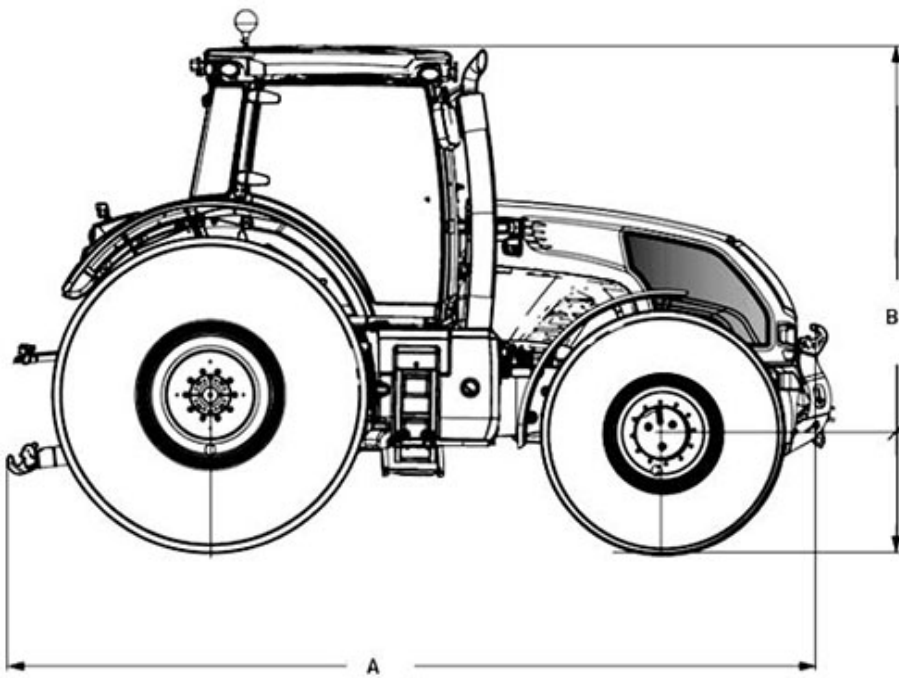


VALTRA

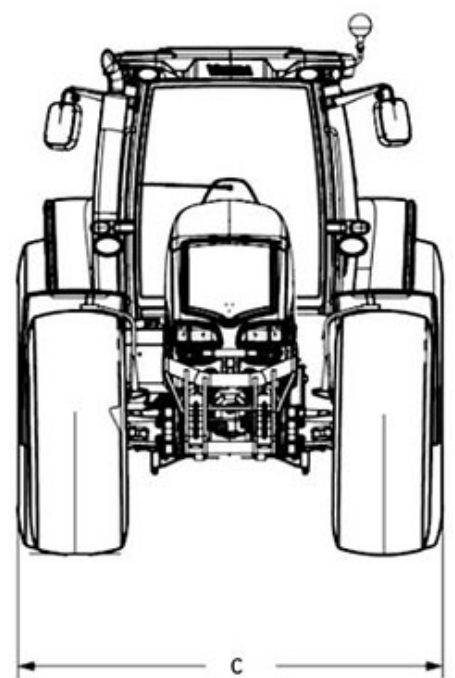
Característica	U.M.	S353
Carac.Principal		
Potência máxima	HP	375 (2.000)
Custo Horário	R\$	0,00
Motor		
Modelo		AGCO Power 84 WI - 4V
Norma de medição		(*) ISO TR 14396
Torque máximo	Nm/rpm	1.540 /1.400
Custo Horário	R\$	0,00
Sistema De Transmissão		
Marchas		AVT (Agco Variable Transmission) Continuamente Variável
Velocidades mínima/máxima	km/h	0,03/40,00
Custo Horário	R\$	0,00
Sistema Hidráulico		
Pressão máxima	bar	200
Tipo e características		Bomba de Pistão (Vazão Variável)
Vazão máxima	l/min	200
Custo Horário	R\$	0,00
Pneus		
Dianteiros		600/70 R30 ou 600/65 R34
Traseiros		800/70 R38 ou 710/75 R42 Duplo
Custo Horário	R\$	0,00
Tomada de força		
Potência máxima	HP/rpm	300 / 1.000
Tipo e acionamento		Independente , Eletro-Hidráulico no apoio de braço do assento e nos paralamas traseiros, com automação para manobra de cabeceira
Custo Horário	R\$	0,00
Informações Complementares		
Ar condicionado		Não informado
Cabine		AutoComfort com opção Twin Trac (Reversível)

Código Finame		Não informado
Dimensões (CxLxA) para transporte	mm	4.868 x 2.550 x 2.357
Direção		Hidrostática com coluna de esterçamento telescópica e "QuickSteer"
Embreagem		Não informado
Freios		Atuação hidráulica com resfriamento de óleo
País de origem		Não informado
Peso operacional	kg	Não informado
Pneus		Não informado
Preço de Referência	R\$	Não informado
Quantidade de discos		Não informado
Raio de giro	mm	7.400 - 8.400
Sistema de transmissão		Tipo de transmissão: AVT (Agco Variable Transmission) Modos de Operações: Automática, Semi-Automático e Manual
Custo Horário	R\$	0,00



A
4.868

B
2.537



C
2.550