

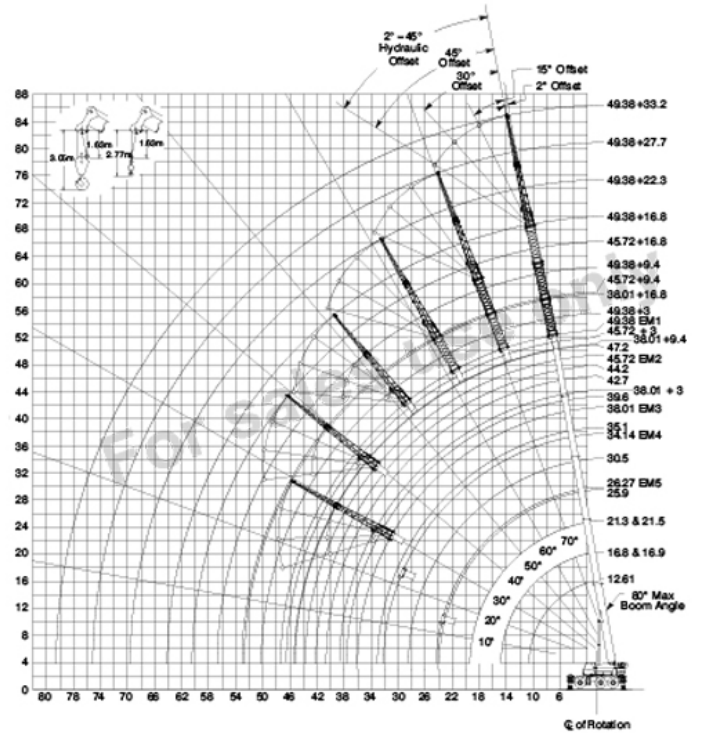
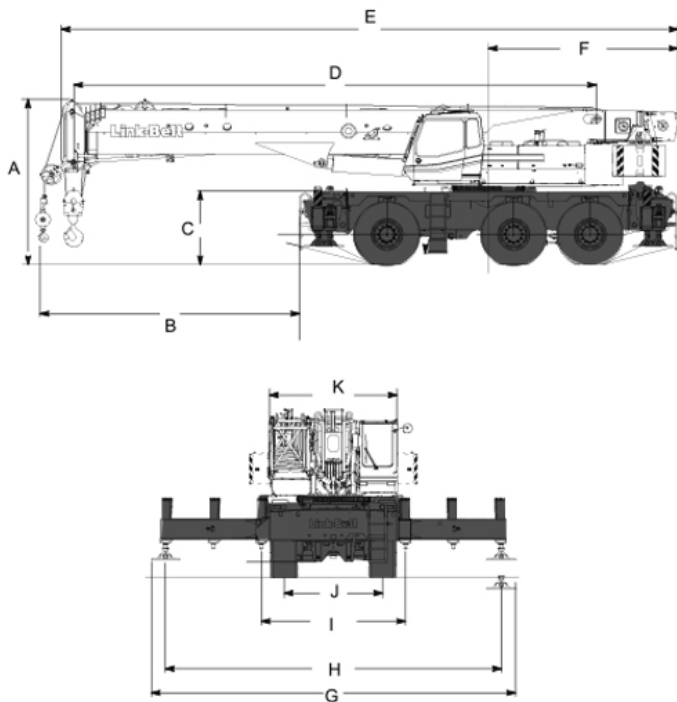
LINK-BELT CRANES

Característica	U.M.	RTC 80130
Carac.Principal		
Capacidade máxima de içamento	t	120
Modelo		
Altura máxima de elevação	m	86
Carga com a lança totalmente estendida	kg	11.838
Raio com a carga máxima	m	3
Raio máximo de trabalho	m	62,4
Lança telescópica		
Comprimento total	m	49,3
Comprimento totalmente recolhida	m	12,6
Quantidade de segmentos		5 (4 telescópicos)
Seção transversal (Tipo)		Formado em U com diversas dobras longitudinais
Jib		
Comprimento total	m	33
Comprimentos de montagem	m	6
Quantidade de seções		2 ext. mais o Jib dobrável
Tipo (caixa, treliça)		Treliça de 2 peças dobravel (Opt com 3 pç) mais 3 ext.
Guincho principal		
Capacidade com cabo simples	kg	7.946
Capacidade do guincho principal	kg	9.535
Características do cabo		18x19 Resistente a rotação - torção regular á direita (Tipo RB)
Comprimento total de cabo	m	259
Velocidade de descida da carga	m/s	2.18
Velocidade de elevação com cabo simples	m/s	2.18
Velocidade de elevação da carga	m/s	2.18
Guincho auxiliar		
Capacidade total do guincho auxiliar	kg	9.535
Características do cabo		18x19 Resistente a rotação - torção regular á

		direita (Tipo RB)
Comprimento total do cabo	m	182
Velocidade de descida da carga	m/s	2.18
Velocidade de elevação da carga	m/s	2.18
Dimensões para locomoção		
Altura	m	3,78
Comprimento total	m	15,42
Largura	m	3,4
Peso em ordem de marcha	kg	42.072
Motor		
Marca e modelo		Cummins QSL
Potência máxima/ rotação (indicar norma)	HP	250/2.200
Torque máximo/ rotação (indicar norma)	Nm/rp	1,050/1.500
Transmissão		
Quantidade de marchas		3 marchas
Rampa máxima		44
Redução nos cubos? (s/n)		Sim
Velocidade máxima de translação	km/h	27.3
Pneus		
Medida		23.5R25
Quantidade		6
Freio		
Tipo		Freio a disco hidráulico de circuito duplo
Sistemas de segurança (s/n)		
Limitador de descida (cabo no tambor)		Sim
Limitador de momento		Sim
Limitador de subida do moitão		Sim
informações complementares		
Ambos os eixos (indicar sistema de comando)		Sim acionamento elétrico
Ar condicionado (s/n)		Sim
Área de patolamento (c x l)	m	7,92 x 7,92 m
Caranguejar (indicar sistema de comando)		Sim acionamento elétrico

Código Finame		Não aplicável
Código NCM		Não informado
Direção (s/n)		Ambos eixos
Eixo traseiro		Tração e direção
País de origem		Estados Unidos
Preço de Referência	R\$	Não informado





A	B	C	D	E	F	G	H	I	J	K
3.990	6.270	1.780	12.620	14.880	4.600	8.590	7.920	3.400	2.310	3.000