

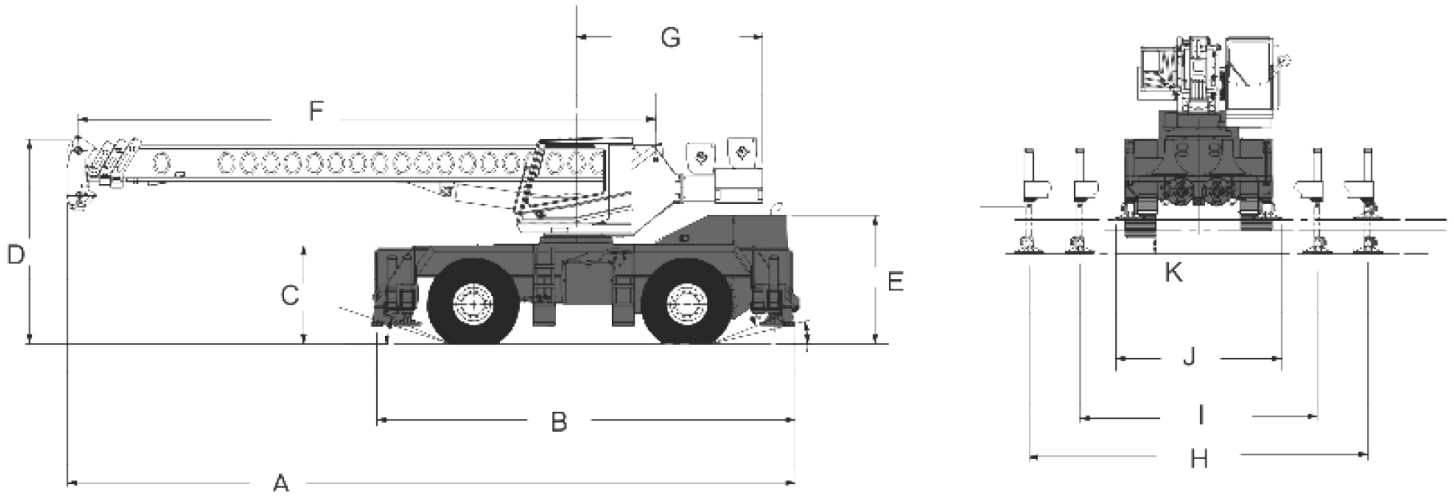
LINK-BELT CRANES

Característica	U.M.	RTC 8030
Carac.Principal		
Capacidade máxima de içamento	t	30
Modelo		
Altura máxima de elevação	m	40
Carga com a lança totalmente estendida	kg	8.600
Raio com a carga máxima	m	2,5
Raio máximo de trabalho	m	34
Lança telescópica		
Comprimento total	m	27,81
Comprimento totalmente recolhida	m	2
Quantidade de segmentos		4
Seção transversal (Tipo)		Quadrada
Jib		
Comprimento total	m	13,41
Comprimentos de montagem	m	8,23
Quantidade de seções		2
Tipo (caixa, treliça)		Treliça
Guincho principal		
Capacidade com cabo simples	kg	5.420
Capacidade do guincho principal	kg	5.420
Características do cabo		6x19 I.W.R.C.-Torção regular à direita (Tipo DB)std /18x19 Resistente a rotação-Torção regular a direita (Tipo RB)
Comprimento total de cabo	m	137,1
Velocidade de descida da carga	m/s	2.30
Velocidade de elevação com cabo simples	m/s	2.30
Velocidade de elevação da carga	m/s	2.30
Guincho auxiliar		
Capacidade total do guincho auxiliar	kg	5.420
Características do cabo		6x19 I.W.R.C.-Torção regular à direita (Tipo DB)std /18x19 Resistente a rotação-Torção

		regular a direita (Tipo RB)
Comprimento total do cabo	m	137,1
Velocidade de descida da carga	m/s	2.30
Velocidade de elevação da carga	m/s	2.30
Dimensões para locomoção		
Altura	m	3,37
Comprimento total	m	11,62
Largura	m	2,59
Peso em ordem de marcha	kg	25.186
Motor		
Marca e modelo		Caterpillar C 6.6
Potência máxima/ rotação (indicar norma)	HP	164
Torque máximo/ rotação (indicar norma)	Nm/rp	683
Transmissão		
Quantidade de marchas		6 Marchas a Frente e 2 a ré
Rampa máxima		47
Redução nos cubos? (s/n)		Sim
Velocidade máxima de translação	km/h	40.86
Pneus		
Medida		20.5R25
Quantidade		4
Freio		
Tipo		Totalmente hidráulico circuito duplo independente dianteiro e traseiro
Sistemas de segurança (s/n)		
Limitador de descida (cabo no tambor)		Sim
Limitador de momento		Sim
Limitador de subida do moitão		Sim ATB
Informações complementares		
Ambos os eixos (indicar sistema de comando)		Tração e Direção (comando elétrico)
Ar condicionado (s/n)		Sim
Área de patolamento (c x l)	m	Não informado
Caranguejar (indicar sistema de comando)		Tração e Direção (comando elétrico)

Código Fname		Não aplicável
Código NCM		Não informado
Direção (s/n)		Sim
Eixo traseiro		Tração e Direção
País de origem		Estados Unidos
Preço de Referência	R\$	Não informado





A	B	C	D	E	F	G	H	I	J	K
11.310	6.890	1.500	3.390	2.090	8.840	3.040	5.940	4.170	2.860	200