

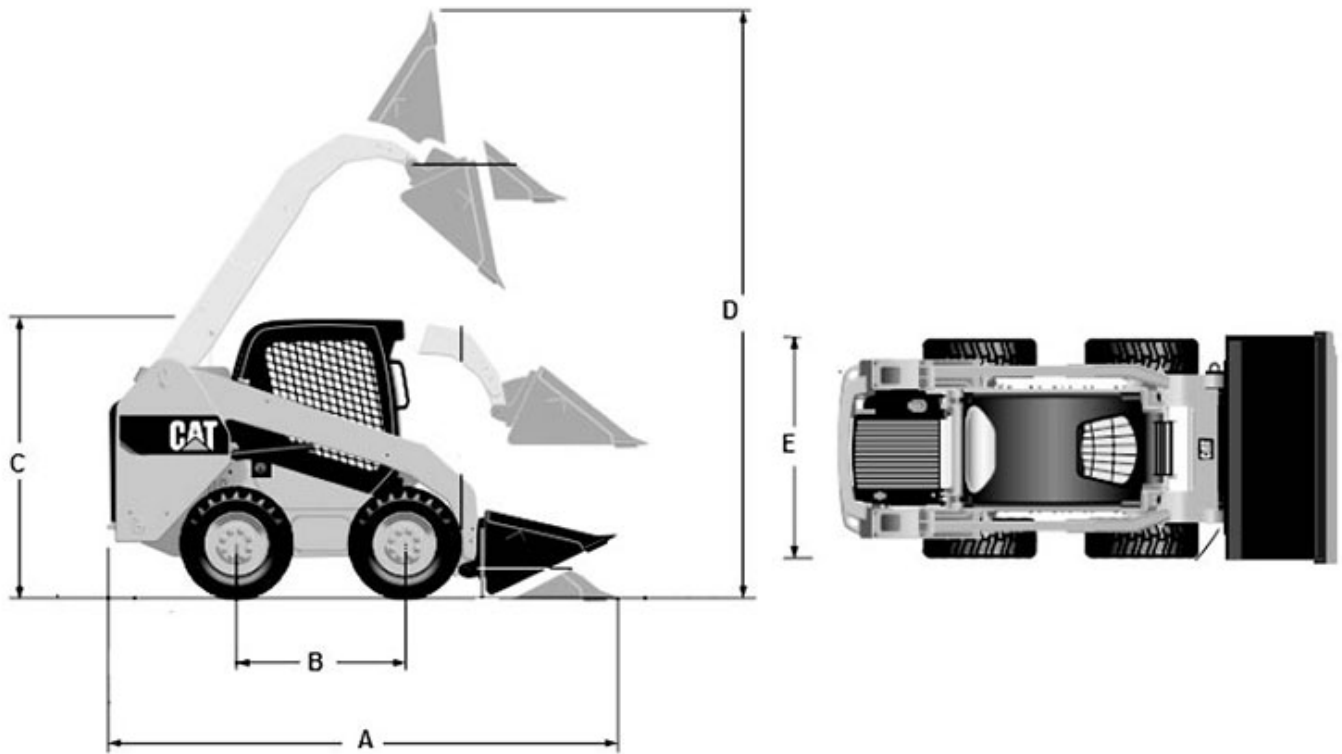
CATERPILLAR

Característica	U.M.	246D
Carac.Principal		
Capacidade nominal de carga	kg	975
Custo Horário	R\$	0,00
Motor		
Modelo		Cat C3.3B DIT (turbo)
Níveis de emissão		EPA Tier 4
Norma de medição		(*) SAE J1995
Potência máxima	HP/rpm	74,3
Torque máximo	Nm/rpm	265
Custo Horário	R\$	0,00
Dados Operacionais		
Alcance máximo na horizontal	mm	1388
Altura máxima de descarga	mm	2465
Altura total	mm	4.032
Carga estática de tombamento	kg	1.950
Força de desagregação	kN	33,03
Peso operacional	kg	3368
Profundidade de escavação	mm	Não informado
Custo Horário	R\$	0,00
Sistema Hidráulico		
Pressão máxima	bar	230
Vazão máxima	l/min	86
Custo Horário	R\$	0,00
Dimensões		
Dimensões (CxLxA) para transporte	mm	3.708 x 1.676 x 2.110
Distância entre eixos	mm	1.249
Raio de giro frontal	mm	2.181
Raio de giro traseiro	mm	1.806
Custo Horário	R\$	0,00

Informações Complementares

Capacidade da caçamba coroada	m ³	Não informado
Código Finame		Não aplicável
Esteira		Não informado
Largura das sapatas	mm	Não informado
País de origem		Estados Unidos
Pneus		Cat PC 12 x 16.5
Preço de Referência	R\$	Não informado
Velocidade máxima de deslocamento	km/h	12,5 (1ª veloc.) / 17,7 (2ª veloc.)
Custo Horário	R\$	0,00





A	B	C	D	E
3.708	1.249	2.110	4.032	1.676