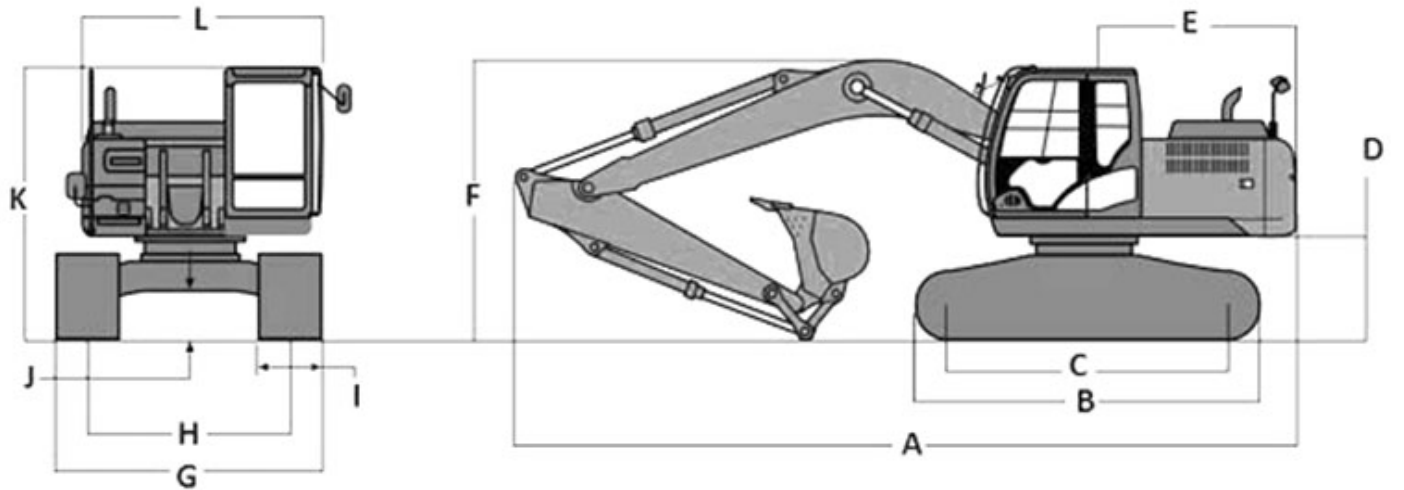


# HITACHI

Característica	U.M.	ZX210-5
<b>Carac.Principal</b>		
Peso operacional	kg	20.800
Custo Horário	R\$	0,00
<b>Motor</b>		
Modelo		Isuzu CC-4HK1 Tier 3 (MAR-I)
Norma de medição		Turbo alimentado
Potência máxima	HP/rpm	152
Torque máximo	Nm/rpm	Não informado
Custo Horário	R\$	0,00
<b>Dados operacionais</b>		
Alcance máximo na horizontal	mm	9.920
Altura máxima de carregamento	mm	7.180
Altura máxima de corte	mm	10.040
Característica		Não informado
Força de escavação da caçamba	kN	141
Força de escavação do braço	kN	133
Profundidade máxima de escavação	mm	6.680
Custo Horário	R\$	0,00
<b>Caçamba (tipo uso geral)</b>		
Capacidade coroada	m <sup>3</sup>	Não Informado
Largura	mm	Não Informado
Custo Horário	R\$	0,00
<b>Material rodante</b>		
Largura das sapatas	mm	600
Pressão de contato no solo	kg/cm <sup>2</sup>	0,46
Tração	kN	Não Informado
Custo Horário	R\$	0,00
<b>Eletrônica embarcada</b>		
Sistema de diagnose de falhas		Sim

Sistema de gerenciamento de operação/manutenção		Sim
Sistema de transmissão de dados		Sim
Custo Horário	R\$	0,00
<b>Circuito piloto</b>		
Características		Não informado
Pressão máxima	bar	39
Tipo de bomba		Engrenagem única
Vazão máxima	l/min	30
Custo Horário	R\$	0,00
<b>Sistema hidráulico</b>		
Pressão máxima	bar	380
Tipo e características		Dois bombas de pistões axiais, com deslocamento variável
Vazão máxima	l/min	212
Custo Horário	R\$	0,00
<b>Informações Complementares</b>		
Cabine		Cabine Fechada ROPS/FOPS com Ar Condicionado
Código Finame		3168929
Dimensões (CxLxA) para transporte	mm	9.750 x 2.820 x 3.180
País de origem		Brasil
Preço de Referência	R\$	Não Informado
Torque de giro	kNm	68,90
Velocidade máxima de deslocamento	km/h	5,50
Custo Horário	R\$	0,00





	A	B	C	D	E	F	G	H	I	J	K	L
ZX210-5	9.750	4.170	3.350	1.030	2.890	3.180	2.820	2.220	600	450	2.950	2.710