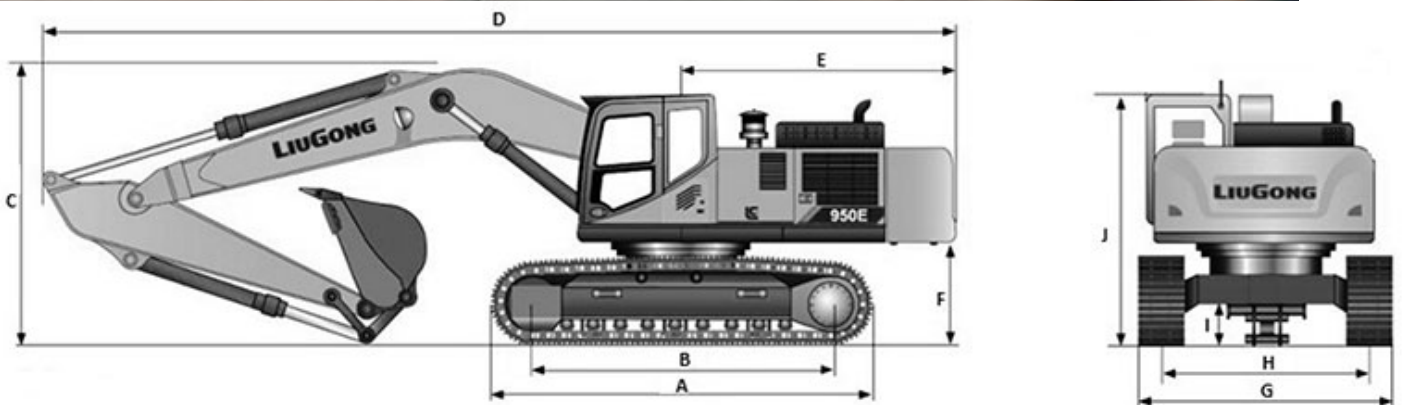


LIUGONG

Característica	U.M.	CLG950E
Carac.Principal		
Peso operacional	kg	48.300
Custo Horário	R\$	0,00
Motor		
Modelo		Cummins QSM11
Norma de medição		Não informado
Potência máxima	HP/rpm	349/2.000
Torque máximo	Nm/rpm	1.898/1.400
Custo Horário	R\$	0,00
Dados operacionais		
Alcance máximo na horizontal	mm	10.625
Altura máxima de carregamento	mm	7.038
Altura máxima de corte	mm	9.977
Característica		Não informado
Força de escavação da caçamba	kN	280
Força de escavação do braço	kN	270
Profundidade máxima de escavação	mm	6.521
Custo Horário	R\$	0,00
Caçamba (tipo uso geral)		
Capacidade coroada	m ³	3,20
Largura	mm	Não Informado
Custo Horário	R\$	0,00
Material rodante		
Largura das sapatas	mm	600
Pressão de contato no solo	kg/cm ²	0,71
Tração	kN	386
Custo Horário	R\$	0,00
Eletrônica embarcada		
Sistema de diagnose de falhas		Standard

Sistema de gerenciamento de operação/manutenção		Standard
Sistema de transmissão de dados		Standard
Custo Horário	R\$	0,00
Circuito piloto		
Características		Dois níveis de controle
Pressão máxima	bar	Não Informado
Tipo de bomba		Engrenagens
Vazão máxima	l/min	285
Custo Horário	R\$	0,00
Sistema hidráulico		
Pressão máxima	bar	343
Tipo e características		Sistema hidráulico aberto com 2 bombas de pistão de deslocamento variável em tandem
Vazão máxima	l/min	760
Custo Horário	R\$	0,00
Informações Complementares		
Cabine		Cabine fechada, com ar condicionado
Código Finame		Não aplicável
Dimensões (CxLxA) para transporte	mm	11.515 x 3.340 x 3.307
País de origem		China
Preço de Referência	R\$	Não Informado
Torque de giro	kNm	Não Informado
Velocidade máxima de deslocamento	km/h	5,30
Custo Horário	R\$	0,00



	A	B	C	D	E	F	G	H	I	J
CLG950E	5.256	4.257	3.750	11.515	3.627	1.324	3.340	2.740	532	3.307