

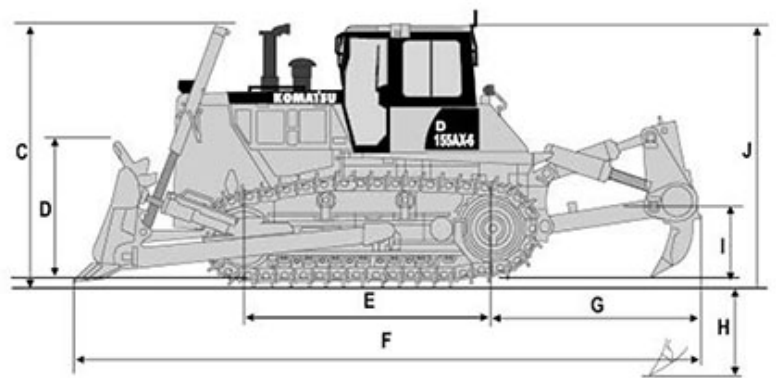
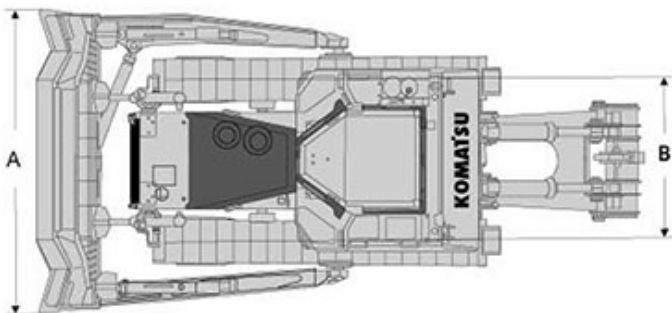
# KOMATSU

Característica	U.M.	D155AX-6
<b>Carac.Principal</b>		
Potência máxima	HP	360
Custo Horário	R\$	0,00
<b>Dados da Lâmina</b>		
Capacidade	m³	9,40
Dimensões (LxA)	mm	4.060 x 1.850
Elevação máxima acima do solo	mm	1.320
Profundidade máxima de corte	mm	617
Tipo		Sigmdozer
Custo Horário	R\$	0,00
<b>Material rodante</b>		
Largura das sapatas	mm	560
Posição da roda motriz		Traseira, no nível do solo
Quantidade de roletes		2 superiores / 7 inferiores
Custo Horário	R\$	0,00
<b>Motor</b>		
Modelo		Komatsu SAA6D140E-5, eletrônico (Tier III)
Norma de medição		Não informado
Torque máximo	Nm/rpm	Não informado
Custo Horário	R\$	0,00
<b>Eletrônica embarcada</b>		
Sistema de diagnose de falhas		Standard
Sistema de gerenciamento de operação/manutenção		Standard
Sistema de transmissão de dados		Standard
Custo Horário	R\$	0,00
<b>Sistema hidráulico</b>		
Pressão máxima	bar	Não Informado
Tipo e características		Sistema sensor de carga de centro fechado, com 657 bar de pressão máxima e 505 l/min de vazão máxima

Vazão máxima	l/min	325
Custo Horário	R\$	0,00

**Informações Complementares**

Cabine		Fechada, com ar condicionado e proteção ROPS/FOPS como itens de série
Código Finame		Não aplicável
Dimensões (CxLxA) para transporte	mm	8.225 x 4.060 x 3.385
Escarificador		Com porta-pontas multiplas / número de dentes: 0-3
Força na barra de tração	kN	676
Marchas		3 à frente / 3 à ré
País de origem		Japão
Peso operacional	kg	39.500
Preço de Referência	R\$	Não Informado
Pressão de contato no solo	kg/cm <sup>2</sup>	0,84
Sistema de direção		PCCS controle de comando na palma da mão
Sistema de transmissão		Torkflow, da marca Komatsu
Custo Horário	R\$	0,00



A	B	C	D	E	F	G	H	I	J
4.060	2.140	3.385	1.850	3.275	8.225	2.745	1.240	950	3.500