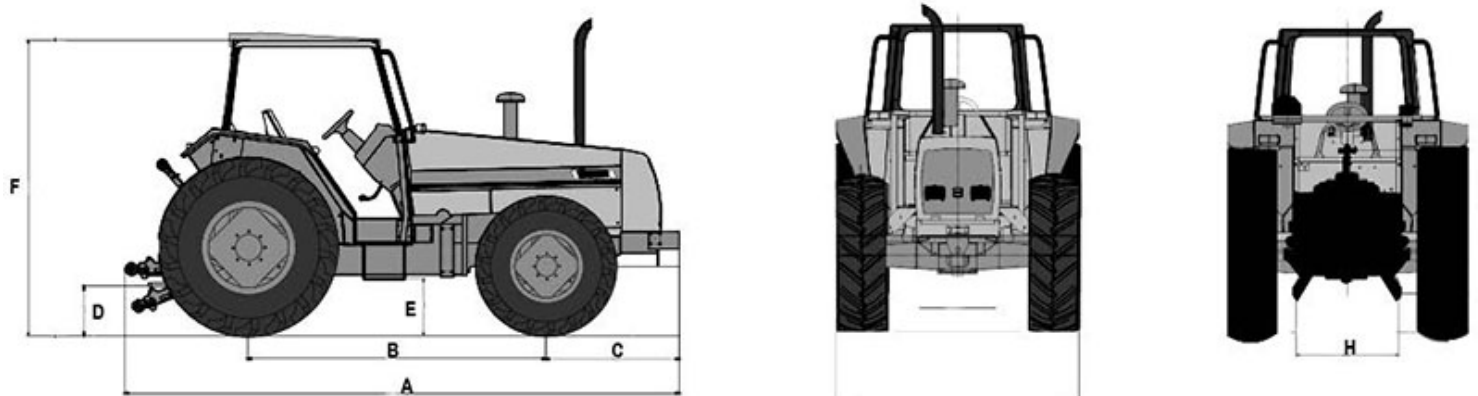


VALTRA

Característica	U.M.	BM 125i
Carac.Principal		
Potência máxima	HP	132 (2.300)
Custo Horário	R\$	0,00
Motor		
Modelo		AGCO Power 420DSA
Norma de medição		(*) ISO TR 14396
Torque máximo	Nm/rpm	459 /1.400
Custo Horário	R\$	0,00
Sistema De Transmissão		
Marchas		16F + 8R (Multitorque/standard) / 16F + 8R (Super Redutor)*
Velocidades mínima/máxima	km/h	0,42/38,51
Custo Horário	R\$	0,00
Sistema Hidráulico		
Pressão máxima	bar	177
Tipo e características		Válvulas de Controle Remoto: 2 válvulas dupla ação sendo 1 com destrave automático, Capacidade de levante máx. Olhal 4.760(kgf), 610 mm do olhal 2.820(kgf)
Vazão máxima	l/min	51,8 l
Custo Horário	R\$	0,00
Pneus		
Dianteiros		14,9 - 24 R1
Traseiros		18.4 - 34 R1
Custo Horário	R\$	0,00
Tomada de força		
Potência máxima	HP/rpm	110 / 2.300
Tipo e acionamento		Independente, com acionamento eletro-hidráulico
Custo Horário	R\$	0,00
Informações Complementares		
Ar condicionado		Não informado

Cabine		Comfort Cab
Código Finame		Não informado
Dimensões (CxLxA) para transporte	mm	5.430 x 2.236 x 2.670
Direção		Hidrostática
Embreagem		Disco Simples Orgânico
Freios		Multidiscos em banho de óleo com acionamento hidráulico
País de origem		Não informado
Peso operacional	kg	Não informado
Pneus		Não informado
Preço de Referência	R\$	Não informado
Quantidade de discos		Não informado
Raio de giro	mm	3.870
Sistema de transmissão		Tipo de transmissão: Sincronizada com Multitorque Eletro-Hidráulico (std) ou Super Redutor*
Custo Horário	R\$	0,00



	A	B	C	D	E	F	G
BM 100	4.240	2.488	630	800	465	2.236	735
BM 110/125	4.690	2.522	1.145	795	500	2.236	830