

NEW HOLLAND CONSTRUCTION

Característica	U.M.	B110B
Carac.Principal		
Potência máxima	HP	96 (2.200)
Custo Horário	R\$	0,00
Motor		
Modelo		New Holland F4GE9484C*J602
Norma de medição		(*) SAE J1349
Torque máximo	Nm/rpm	406 /1.400
Custo Horário	R\$	0,00
Informações sobre a carregadeira		
Altura de descarga	mm	2.784
Altura total	mm	4.276
Força de desagregação na caçamba	kgf	6.340
Profundidade de escavação	mm	100
Custo Horário	R\$	0,00
Dados da caçamba (tipo uso geral) - Carregadeira		
Capacidade coroada - Carregadeira	m³	0,88
Largura - Carregadeira	mm	2.345
Custo Horário	R\$	0,00
Informações sobre a retroescavadeira		
Alcance máximo horizontal	mm	6.279
Altura máxima de corte	mm	6.206
Altura máxima de descarga	mm	4.450
Força de escavação da caçamba	kgf	5.883
Profundidade máxima de escavação	mm	5.623
Custo Horário	R\$	0,00
Dados da caçamba (tipo uso geral)		
Capacidade coroada	m³	0,20 / 0,26
Largura	mm	610
Custo Horário	R\$	0,00

Eletrônica embarcada

Sistema de diagnose de falhas		Não disponível
Sistema de gerenciamento de operação/manutenção		Sim
Sistema de transmissão de dados		New Holland Fleet Force (Telemetria)
Custo Horário	R\$	0,00

Pneus

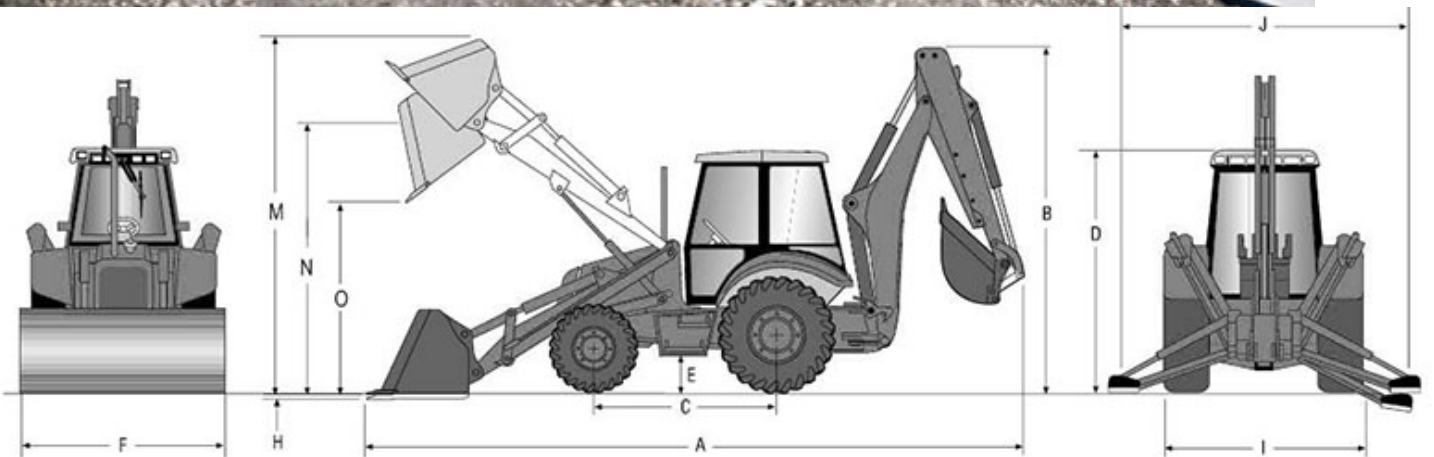
Dianteiros		12,5/80 x 18-10L
Traseiros		16,9 x 24-10L
Custo Horário	R\$	0,00

Sistema hidráulico

Pressão máxima	bar	205
Tipo e características		Sistema de centro aberto com bomba dupla de engrenagens
Vazão máxima	l/min	149
Custo Horário	R\$	0,00

Informações Complementares

Cabine		Com certificação ROPS/FOPS e Ar-condicionado do tipo HVAC (aquecedor e ar-condicionado)
Código Finame		3296082
Dimensões (CxLxA) para transporte	mm	7.030x2.345x4.276
Freios		Discos de freio em banho de óleo de acionamento hidráulico, montados na extremidade do eixo
Marchas		4 à frente / 4 à ré
País de origem		Brasil
Peso operacional	kg	6.630 a 7.200
Preço de Referência	R\$	Sob consulta
Raio de giro	mm	2.510 - 5.200
Sistema de transmissão		Power Shuttle da marca Carraro com conversor de torque
Velocidade máxima em cada marcha	km/h	1º(5,5) 2º(8,8) 3º(19,4) e 4º(38,8) / 1º Ré (6,6) , 2º Ré(10,7) 3º Ré (23,4) e 4º Ré (46,8)
Custo Horário	R\$	0,00



A	B	C	D	E	F	I	J	M	N	O
7010	3810	2175	2870	394	2250	2286	3230	4260	3458	2778