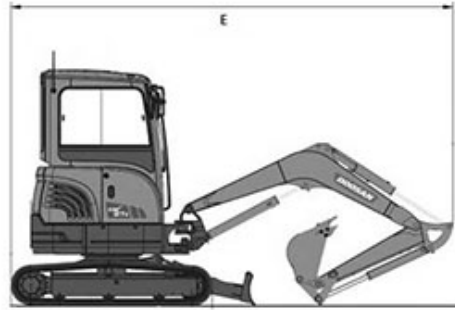
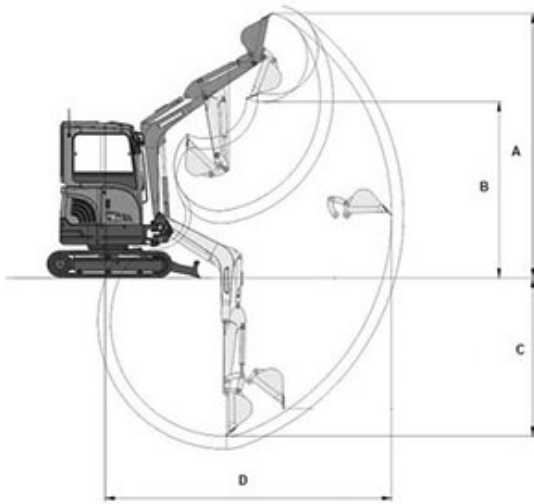


# DOOSAN

Característica	U.M.	DX27Z
<b>Carac.Principal</b>		
Peso operacional	kg	2.790
<b>Dados Operacionais</b>		
Alcance máximo na horizontal	mm	4.505
Altura máxima de carregamento	mm	2.775
Altura máxima de corte	mm	4.165
Profundidade máxima de escavação	mm	2.490
<b>Motor</b>		
Marca e modelo		Yanmar, 3TNV82A-SDB
Níveis de emissão		Tier II
Norma de medição		Não informado
Potência máxima	HP/rpm	21,2 / 2.200
Torque máximo	Nm/rpm	88 / 1.000
<b>Dados da caçamba</b>		
Capacidade da caçamba coroada	m <sup>3</sup>	0,08
Capacidade de elevação - frontal	kg	Não informado
Capacidade de elevação - lateral	kg	Não informado
Força de desagregação	kN	19,6
<b>Material rodante</b>		
Largura das sapatas	mm	300
Pressão de contato no solo	kg/cm <sup>2</sup>	0,27
<b>Sistema hidráulico</b>		
Pressão máxima	bar	215
Tipo		Bomba de pistão tipo Tandem
Vazão máxima	l/min	2 x 26,4
<b>Dimensões</b>		
Dimensões (CxLxA) para transporte	mm	4.060 x 1.570 x 2.445
Raio de giro traseiro (contrapeso)	mm	Zero
<b>Informações Complementares</b>		
País de origem		Coreia do Sul

Preço de Referência	R\$	Não informado
Velocidade máxima de deslocamento	km/h	4,3





<b>A</b>	<b>B</b>	<b>C</b>	<b>D</b>	<b>E</b>	<b>F</b>	<b>G</b>
4.165	2.775	2.490	4.505	4.060	1.570	2.445