

BOBCAT

| Característica | U.M. | E32 |
|------------------------------------|--------------------|-----------------------------|
| Carac.Principal | | |
| Peso operacional | kg | 3.232 |
| Dados Operacionais | | |
| Alcance máximo na horizontal | mm | 5.101 |
| Altura máxima de carregamento | mm | 3.340 |
| Altura máxima de corte | mm | 4.804 |
| Profundidade máxima de escavação | mm | 3.117 |
| Motor | | |
| Marca e modelo | | Kubota, D1803-M-DI-E38-BC-3 |
| Níveis de emissão | | T4 |
| Norma de medição | | Não informado |
| Potência máxima | HP/rpm | 33 |
| Torque máximo | Nm/rpm | 114 |
| Dados da caçamba | | |
| Capacidade da caçamba coroada | m ³ | 0,09 |
| Capacidade de elevação - frontal | kg | Não informado |
| Capacidade de elevação - lateral | kg | Não informado |
| Força de desagregação | kN | Não informado |
| Material rodante | | |
| Largura das sapatas | mm | 320 |
| Pressão de contato no solo | kg/cm ² | 0,31 |
| Sistema hidráulico | | |
| Pressão máxima | bar | 206 |
| Tipo | | Pistões e Engrenagens |
| Vazão máxima | l/min | 110 |
| Dimensões | | |
| Dimensões (CxLxA) para transporte | mm | 4.662 x 1.520 x 2.429 |
| Raio de giro traseiro (contrapeso) | mm | 1.125 |
| Informações Complementares | | |
| País de origem | | Estados Unidos |

Preço de Referência

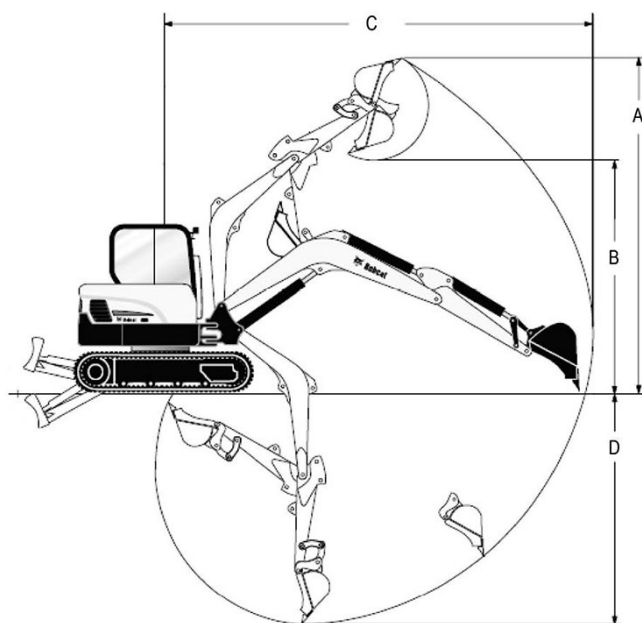
R\$

Não informado

Velocidade máxima de deslocamento

km/h

5



| | A | B | C | D |
|------------|----------|----------|----------|----------|
| E32 | 4.804 | 3.340 | 5.101 | 3.117 |
| E35 | 4.804 | 3.340 | 5.351 | 3.117 |