

# SANY

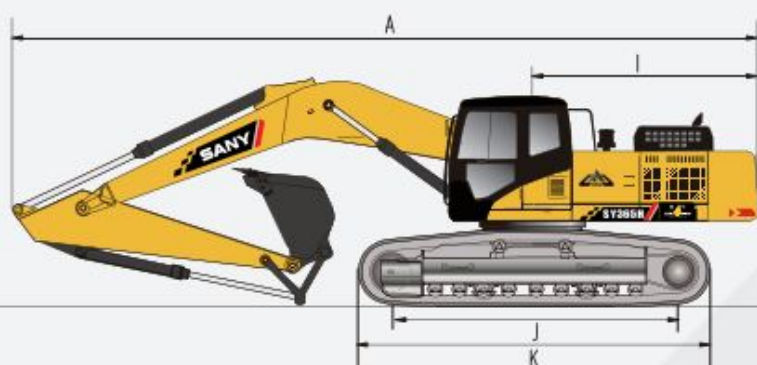
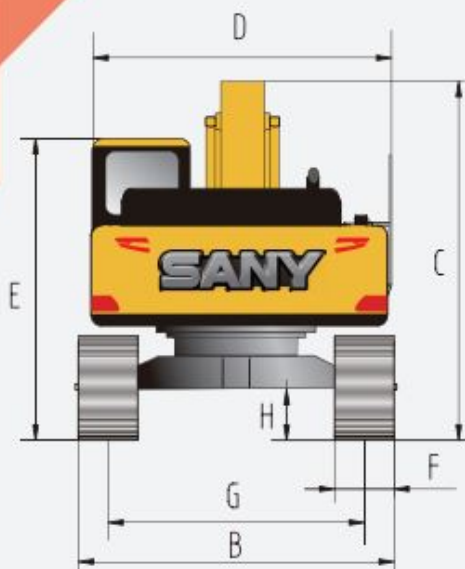
<b>Característica</b>	<b>U.M.</b>	<b>SY365H</b>
<b>Carac.Principal</b>		
Peso operacional	kg	36.000
Custo Horário	R\$	0,00
<b>Motor</b>		
Modelo		ISUZU 6HK1
Norma de medição		Níveis de emissão Tier 3
Potência máxima	HP/rpm	284/2000
Torque máximo	Nm/rpm	1080/1500
Custo Horário	R\$	0,00
<b>Dados operacionais</b>		
Alcance máximo na horizontal	mm	10.780
Altura máxima de carregamento	mm	6.920
Altura máxima de corte	mm	9.890
Característica		Não Informado
Força de escavação da caçamba	kN	235
Força de escavação do braço	kN	180
Profundidade máxima de escavação	mm	7.050
Custo Horário	R\$	0,00
<b>Caçamba (tipo uso geral)</b>		
Capacidade coroada	m <sup>3</sup>	1,60
Largura	mm	Não Informado
Custo Horário	R\$	0,00
<b>Material rodante</b>		
Largura das sapatas	mm	600
Pressão de contato no solo	kg/cm <sup>2</sup>	0,66
Tração	kN	Não Informado
Custo Horário	R\$	0,00
<b>Eletrônica embarcada</b>		
Sistema de diagnose de falhas		Sim, Standard

Sistema de gerenciamento de operação/manutenção		Sim, Standard
Sistema de transmissão de dados		Não Informado
Custo Horário	R\$	0,00
<b>Circuito piloto</b>		
Características		Positivo
Pressão máxima	bar	Não Informado
Tipo de bomba		Não Informado
Vazão máxima	l/min	Não Informado
Custo Horário	R\$	0,00
<b>Sistema hidráulico</b>		
Pressão máxima	bar	343
Tipo e características		Duas bombas de pistão axial com deslocamento variável
Vazão máxima	l/min	320
Custo Horário	R\$	0,00
<b>Informações Complementares</b>		
Cabine		Fechada, proteção ROPS e opção de proteção FOPS, com ar condicionado.
Código Finame		Não aplicável
Dimensões (CxLxA) para transporte	mm	11.530 x 3.190 x 3.545
País de origem		China
Preço de Referência	R\$	Não Informado
Torque de giro	kNm	Não Informado
Velocidade máxima de deslocamento	km/h	5,50
Custo Horário	R\$	0,00



## Dimensões (mm)

## Padrão



### SY365H

A COMPRIMENTO PARA TRANSPORTE	11530
B LARGURA PARA TRANSPORTE	3139
C ALTURA PARA TRANSPORTE	3545
D LARGURA DA ESTRUTURA SUPERIOR	3150
E ALTURA ATÉ O TOPO DA CABINE	3320
F LARGURA DA SAPATA DA ESTEIRA	600
G BITOLA DAS ESTEIRAS	2590
H ALTURA MÍNIMA DO SOLO	550
I RAIOS E GIRO TRASEIRO	3560
J COMP. ENTRE OS CENTROS DAS RODAS	4140
K COMPRIMENTO DA ESTEIRA	5065

## Parâm. Técnicos

## Padrão

### SY365H

PESO OPERACIONAL (KG)	36000
CAPACIDADE DA CAÇAMBA (M³)	1.6-2.32
MODELO DO MOTOR	Isuzu 6HK
POTÊNCIA NOMINAL (KW/RPM)	212/2000
VEL. DE DESLOC. (MÁX/MÍN) KM/H	5.5/3.5
VELOCIDADE DE GIRO (RPM)	9.5
RAMPA	70%/35°
PRESSÃO NO SOLO (KPA)	65
FORÇA DE ESC. DA CAÇAMBA (KN)	235
FORÇA DE ESC. DO BRAÇO	180