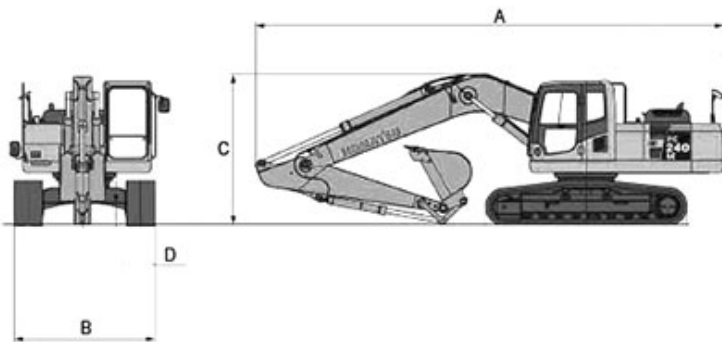
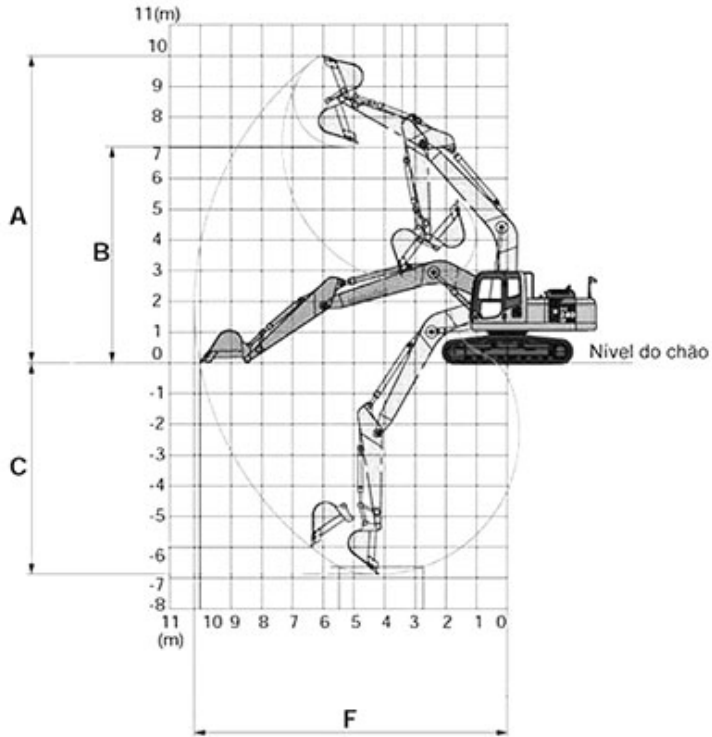


# KOMATSU

Característica	U.M.	PC240LC-8
<b>Carac.Principal</b>		
Peso operacional	kg	24.850
Custo Horário	R\$	0,00
<b>Motor</b>		
Modelo		Komatsu SAA6D107E-1-A, eletrônico (Tier III)
Norma de medição		(*) SAE J1349
Potência máxima	HP/rpm	168 / 2.200
Torque máximo	Nm/rpm	Não informado
Custo Horário	R\$	0,00
<b>Dados operacionais</b>		
Alcance máximo na horizontal	mm	9.500
Altura máxima de carregamento	mm	6.850
Altura máxima de corte	mm	9.845
Característica		Não informado
Força de escavação da caçamba	kN	172
Força de escavação do braço	kN	148
Profundidade máxima de escavação	mm	6.340
Custo Horário	R\$	0,00
<b>Caçamba (tipo uso geral)</b>		
Capacidade coroada	m <sup>3</sup>	1,73
Largura	mm	1.635
Custo Horário	R\$	0,00
<b>Material rodante</b>		
Largura das sapatas	mm	600
Pressão de contato no solo	kg/cm <sup>2</sup>	0,50
Tração	kN	202
Custo Horário	R\$	0,00
<b>Eletrônica embarcada</b>		
Sistema de diagnose de falhas		Standard - KOMTRAX

Sistema de gerenciamento de operação/manutenção		Standard
Sistema de transmissão de dados		Standard - KOMTRAX GPS satellite
Custo Horário	R\$	0,00
<b>Circuito piloto</b>		
Características		Não informado
Pressão máxima	bar	32
Tipo de bomba		Pistão de deslocamento variável
Vazão máxima	l/min	439
Custo Horário	R\$	0,00
<b>Sistema hidráulico</b>		
Pressão máxima	bar	372
Tipo e características		Hydraumind, de centro fechado, dotado de válvulas sensoras de carga e válvulas compensadoras de pressão, que atinge 372 bar de pressão máxima e 439 l/min de vazão
Vazão máxima	l/min	439
Custo Horário	R\$	0,00
<b>Informações Complementares</b>		
Cabine		Fechada, com ar condicionado e proteção ROPS/FOPS
Código Finame		02830020
Dimensões (CxLxA) para transporte	mm	9.960 x 3.380 x 3.295
País de origem		Brasil
Preço de Referência	R\$	Não Informado
Torque de giro	kNm	77
Velocidade máxima de deslocamento	km/h	5,50
Custo Horário	R\$	0,00





**A**  
6.660

**B**  
3.380

**C**  
3.220

**D**  
600/700/800

**E**  
9.590

**F**  
6.550

**G**  
5.875

**H**  
9.270