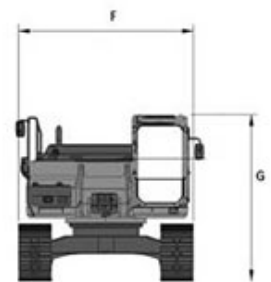
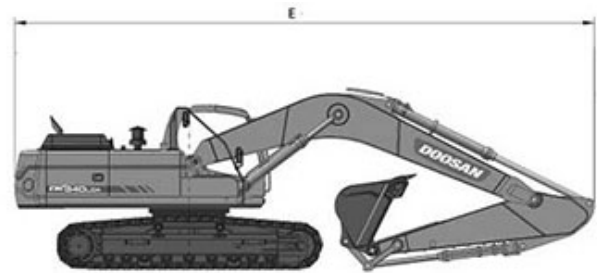
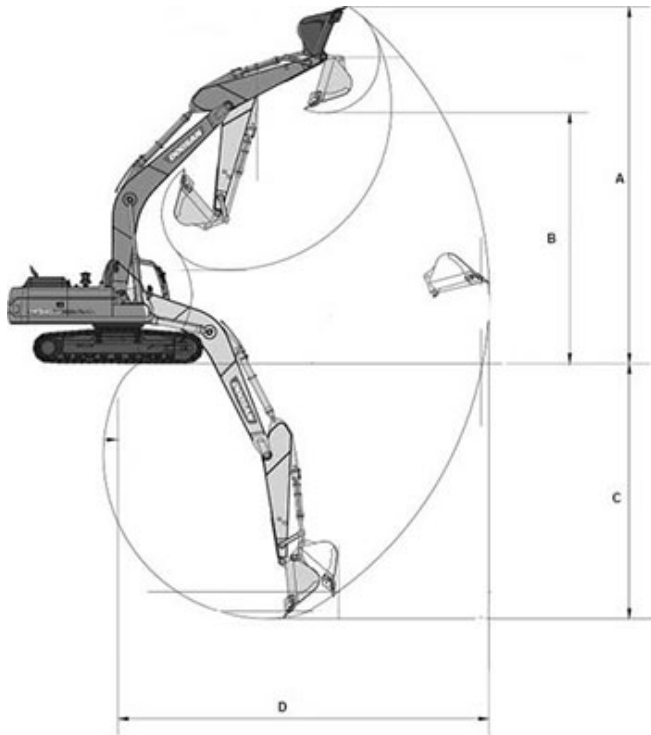


DOOSAN

Característica	U.M.	DX340LCA
Carac.Principal		
Peso operacional	kg	34.100
Custo Horário	R\$	0,00
Motor		
Modelo		Doosan DL08 turbinado com intercooler, Tier II
Norma de medição		(SAE J1349,net)
Potência máxima	HP/rpm	247 / 1.750
Torque máximo	Nm/rpm	1.118 / 1.400
Custo Horário	R\$	0,00
Dados operacionais		
Alcance máximo na horizontal	mm	11.168
Altura máxima de carregamento	mm	7.196
Altura máxima de corte	mm	10.345
Característica		Não informado
Força de escavação da caçamba	kN	240
Força de escavação do braço	kN	176
Profundidade máxima de escavação	mm	7.533
Custo Horário	R\$	0,00
Caçamba (tipo uso geral)		
Capacidade coroada	m ³	1,49
Largura	mm	1.410
Custo Horário	R\$	0,00
Material rodante		
Largura das sapatas	mm	600 (24")
Pressão de contato no solo	kg/cm ²	0,65
Tração	kN	Não informado
Custo Horário	R\$	0,00
Eletrônica embarcada		
Sistema de diagnose de falhas		Ferramenta de diagnóstico DMS / E-doctor

Sistema de gerenciamento de operação/manutenção		EPOS Controller / ECU controller
Sistema de transmissão de dados		Rede Can
Custo Horário	R\$	0,00
Circuito piloto		
Características		Não informado
Pressão máxima	bar	Não informado
Tipo de bomba		Bomba de engrenagens
Vazão máxima	l/min	22,5
Custo Horário	R\$	0,00
Sistema hidráulico		
Pressão máxima	bar	Não informado
Tipo e características		2 Bombas de pistão eixo curvo, com e-EPOS (Sistema Eletrônico de Otimização de Potência) e controle de potência de bomba auxiliado por computador. Pressão máxima: Modo normal: 324 bar. Modo de potência: 343 bar
Vazão máxima	l/min	2 x 274
Custo Horário	R\$	0,00
Informações Complementares		
Cabine		Cabine fechada com ar condicionado, opcional proteção ROPS/FOPS
Código Finame		Não aplicável
Dimensões (CxLxA) para transporte	mm	11.280 x 3.280 x 3.360
País de origem		Coreia do Sul
Preço de Referência	R\$	Não informado
Torque de giro	kNm	114,3
Velocidade máxima de deslocamento	km/h	Não informado
Custo Horário	R\$	0,00





A	B	C	D	E	F	G
10.345	7.196	7.533	11.168	11.280	3.280	3.360