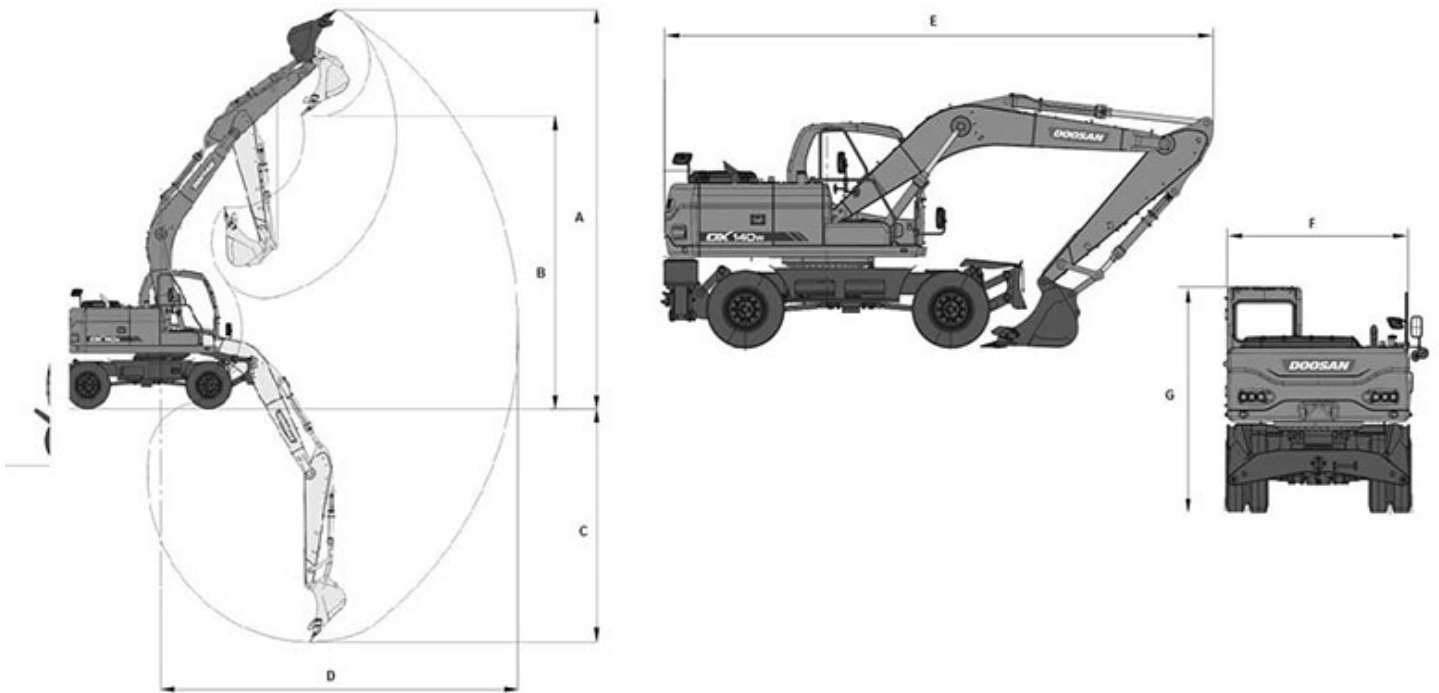


DOOSAN

Característica	U.M.	DX180LC
Carac.Principal		
Peso operacional	kg	17.660
Custo Horário	R\$	0,00
Motor		
Modelo		DOOSAN DL06 com injeção direta e controle eletrônico, 6 cilindros, Tier III
Norma de medição		(*) SAE J1349
Potência máxima	HP/rpm	118 / 1.950
Torque máximo	Nm/rpm	451 / 1.400
Custo Horário	R\$	0,00
Dados operacionais		
Alcance máximo na horizontal	mm	9.150
Altura máxima de carregamento	mm	6.490
Altura máxima de corte	mm	9.180
Característica		Não informado
Força de escavação da caçamba	kN	127,6
Força de escavação do braço	kN	91,3
Profundidade máxima de escavação	mm	6.120
Custo Horário	R\$	0,00
Caçamba (tipo uso geral)		
Capacidade coroada	m ³	0,7
Largura	mm	1.063
Custo Horário	R\$	0,00
Material rodante		
Largura das sapatas	mm	600
Pressão de contato no solo	kg/cm ²	0,42
Tração	kN	Não informado
Custo Horário	R\$	0,00
Eletrônica embarcada		
Sistema de diagnose de falhas		Ferramentas de diagnóstico DMS / E-doctor

Sistema de gerenciamento de operação/manutenção		EPOS controler / ECU controler
Sistema de transmissão de dados		Rede Can
Custo Horário	R\$	0,00
Circuito piloto		
Características		Não informado
Pressão máxima	bar	39,3
Tipo de bomba		Bomba de engrenagens
Vazão máxima	l/min	18,5
Custo Horário	R\$	0,00
Sistema hidráulico		
Pressão máxima	bar	343
Tipo e características		2 bombas de pistão axial, de deslocamento variável, com e-EPOS (Sistema Eletrônico de Otimização de Potência), controle das bombas auxiliado por computador
Vazão máxima	l/min	2x152
Custo Horário	R\$	0,00
Informações Complementares		
Cabine		Cabine fechada com ar condicionado, opcional proteção ROPS/FOGS
Código Finame		Não aplicável
Dimensões (CxLxA) para transporte	mm	8.700 x 2.800 x 2.925
País de origem		Coreia do Sul
Preço de Referência	R\$	Não informado
Torque de giro	kNm	46,8
Velocidade máxima de deslocamento	km/h	5
Custo Horário	R\$	0,00





A	B	C	D	E	F	G
9.180	6.490	6.120	9.150	8.700	2.800	2.925