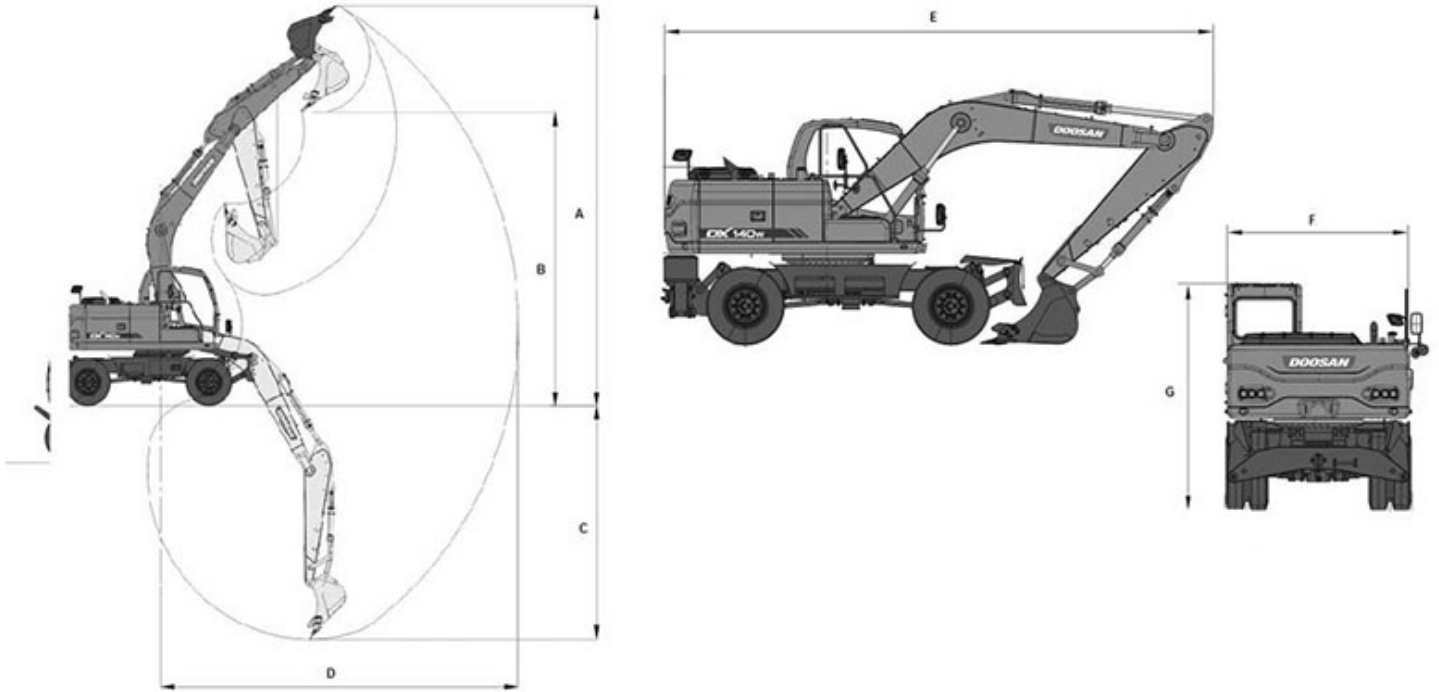


DOOSAN

Característica	U.M.	DX140W
Carac.Principal		
Peso operacional	kg	13.750
Custo Horário	R\$	0,00
Motor		
Modelo		DOOSAN DL06P 4-ciclos refrigerado a água, turbo, sistema Common rail, com EGR system
Norma de medição		(*) SAE J1349
Potência máxima	HP/rpm	102.2kW (139.0PS, 137.0HP) @2000rpm
Torque máximo	Nm/rpm	588 / 1.400 / 60 kgf.m @1400 rpm
Custo Horário	R\$	0,00
Dados operacionais		
Alcance máximo na horizontal	mm	7.520
Altura máxima de carregamento	mm	5.810
Altura máxima de corte	mm	8.130
Característica		Não informado
Força de escavação da caçamba	kN	99,50
Força de escavação do braço	kN	64,23
Profundidade máxima de escavação	mm	4.580
Custo Horário	R\$	0,00
Caçamba (tipo uso geral)		
Capacidade coroada	m ³	0,59
Largura	mm	1.081
Custo Horário	R\$	0,00
Material rodante		
Largura das sapatas	mm	600
Pressão de contato no solo	kg/cm ²	0,36
Tração	kN	Não Informado
Custo Horário	R\$	0,00
Eletrônica embarcada		

Sistema de diagnose de falhas		Ferramenta de diagnóstico DMS / E-DOCTOR
Sistema de gerenciamento de operação/manutenção		EPOS CONTROLER / ECU CONTROLER
Sistema de transmissão de dados		Rede Can
Custo Horário	R\$	0,00
Circuito piloto		
Características		Não informado
Pressão máxima	bar	39,20
Tipo de bomba		Bomba de engrenagens
Vazão máxima	l/min	18,50
Custo Horário	R\$	0,00
Sistema hidráulico		
Pressão máxima	bar	324
Tipo e características		2 Bombas de pistão axial com deslocamento variável, com sistema e-EPOS (Sistema Eletrônico de Otimização de Potência) e controle de potência de bomba auxiliado por computador. Pressão máxima: Modo normal: 324 bar. Modo de potência: 343 bar
Vazão máxima	l/min	2
Custo Horário	R\$	0,00
Informações Complementares		
Cabine		Cabine fechada com ar condicionado, opcional proteção ROPS/FOGS
Código Finame		Não aplicável
Dimensões (CxLxA) para transporte	mm	7.235 x 2.496 x 3.351
País de origem		Coreia do Sul
Preço de Referência	R\$	Não Informado
Torque de giro	kNm	32,80
Velocidade máxima de deslocamento	km/h	37
Custo Horário	R\$	0,00





A	B	C	D	E	F	G
8.130	5.810	4.580	7.520	7.235	2.496	3.351