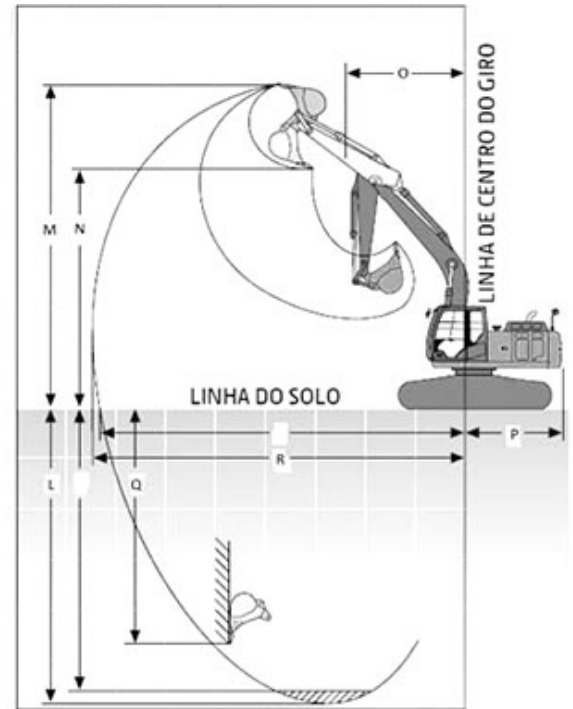
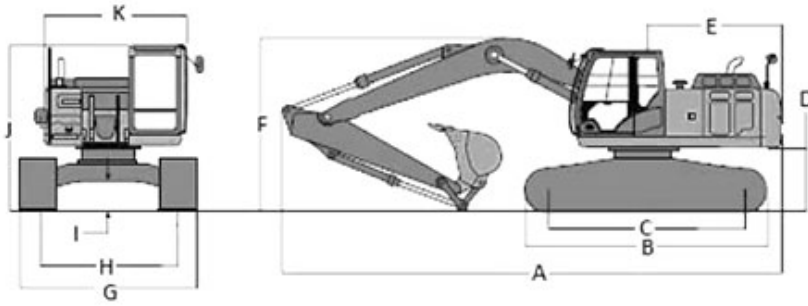


JOHN DEERE

Característica	U.M.	210G
Carac.Principal		
Peso operacional	kg	21.914
Custo Horário	R\$	0,00
Motor		
Modelo		John Deere PowerTech™ 6,8 L (EPA Tier 2 / MAR-1)
Norma de medição		Turboalimentada com intercooler ar-ar
Potência máxima	HP/rpm	159/2.000
Torque máximo	Nm/rpm	721/1.400
Custo Horário	R\$	0,00
Dados operacionais		
Alcance máximo na horizontal	mm	9.430
Altura máxima de carregamento	mm	6.830
Altura máxima de corte	mm	9.670
Característica		Norma para força de escavação: ISO - Máquina equipada com braço de 2,42 metros
Força de escavação da caçamba	kN	158
Força de escavação do braço	kN	140
Profundidade máxima de escavação	mm	6.180
Custo Horário	R\$	0,00
Caçamba (tipo uso geral)		
Capacidade coroada	m³	1,18
Largura	mm	1.219
Custo Horário	R\$	0,00
Material rodante		
Largura das sapatas	mm	700
Pressão de contato no solo	kg/cm²	0,43
Tração	kN	203
Custo Horário	R\$	0,00
Eletrônica embarcada		

Sistema de diagnose de falhas		Sim
Sistema de gerenciamento de operação/manutenção		Sim
Sistema de transmissão de dados		Sim
Custo Horário	R\$	0,00
Circuito piloto		
Características		Não informado
Pressão máxima	bar	39
Tipo de bomba		Engrenagem única
Vazão máxima	l/min	30
Custo Horário	R\$	0,00
Sistema hidráulico		
Pressão máxima	bar	380
Tipo e características		Duas bombas de pistões axiais com deslocamento variável
Vazão máxima	l/min	424
Custo Horário	R\$	0,00
Informações Complementares		
Cabine		Cabine Fechada ROPS/FOPS com Ar Condicionado
Código Finame		3168912
Dimensões (CxLxA) para transporte	mm	9.750 x 2.990 x 3.180
País de origem		Brasil
Preço de Referência	R\$	Não Informado
Torque de giro	kNm	68,90
Velocidade máxima de deslocamento	km/h	5,50
Custo Horário	R\$	0,00





	A	B	C	D	E	F	G	H	I	J	K	L	M	N	O	P	Q	R
210G	9.750	4.170	3.350	1.030	2.890	3.180	2.820	2.220	450	2.950	2.710	6.180	6.670	6.830	3.280	2.890	5.300	9.430