

VÖGELE

Característica	U.M.	Super 1300-3
Carac.Principal		
Produção nominal	t/h	350
Lançamento		
Espessura máxima de lançamento	mm	250
Largura básica (configuração mínima)	mm	1.800
Largura máxima com extensões	mm	5.000
Largura máxima com mesa hidráulica estendida	mm	3.400
Mesa vibratória		
Sistema de aquecimento		Elétrico através de resistências
Sistema de compactação		Vibração e Tamper
Sistema de extensão		Mecânico / hidráulico
Sistema de vibração		Vibradores excêntricos
Motor		
Modelo		Modelo Deutz - TCD 3.6L4, eletrônico
Norma de medição		Não informado
Potência máxima no volante	HP/rpm	101,8/ 2.300
Torque máximo	Nm/rpm	Não informado
Transportador de rosca		
Acionamento e controle		Acionamento hidráulico, manual ou automático
Diâmetro	mm	300
Depósito de massa		
Altura de descarga	mm	530
Capacidade	m ³	5,56
Carga máxima	t	10
Sistema de locomoção		
Comprimento da esteira	mm	1.990
Largura da esteira	mm	260
Tipo		Transmissão hidrostática
Tipo de esteira		Borracha

Velocidade máxima de deslocamento (transporte)	km/h	Até 4,5 km/h (progressivo)
Velocidades mínima e máxima de operação	km/h	Até 30 m/min (progressivo)

Sistema de locomoção - Pneus

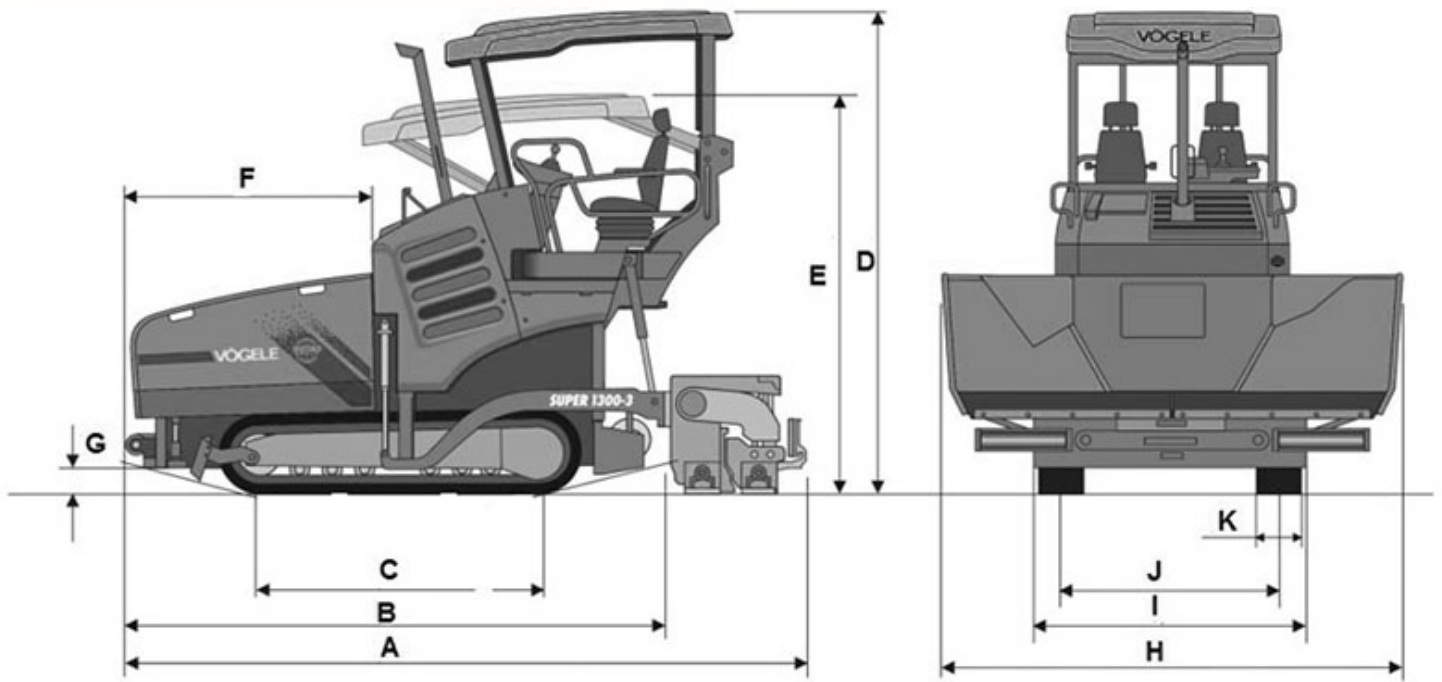
Quantidade de eixos		Não informado
Tipo - Pneus		Não informado
Tipo e medida dos pneus		Não informado
Velocidade máxima de deslocamento (transporte) - Pneus	km/h	Não informado
Velocidades mínima e máxima de operação - Pneus	km/h	Não informado

Eletrônica embarcada

Sistema de diagnose de falhas		Standard
Sistema de gerenciamento operação/manutenção		Standard
Sistema de nivelamento		Mecânico / eletrônico
Sistema de transmissão de dados		Standard

Informações complementares

Código Finame		Não aplicável
Dimensões (CxLxA) para transporte	mm	4.950 x 1.850 x 3.000
País de origem		Alemanha
Peso operacional	kg	10.600
Peso para transporte	kg	Não informado
Preço de Referência	R\$	Não informado



1300-3	A	B	C	D	E	F	G	H	I	J	K
	4.950	3.920	1.990	3.500	2.900	1.870	180	3.350	1.850	1.280	260