

# DYNAPAC

Característica	U.M.	Dynapac SD2500W
<b>Carac.Principal</b>		
Produção nominal	t/h	700
<b>Lançamento</b>		
Espessura máxima de lançamento	mm	300
Largura básica (configuração mínima)	mm	2.550
Largura máxima com extensões	mm	5.100
Largura máxima com mesa hidráulica estendida	mm	7.500
<b>Mesa vibratória</b>		
Sistema de aquecimento		Elétrico e gás
Sistema de compactação		Tamper
Sistema de extensão		Hidráulico
Sistema de vibração		Vertical
<b>Motor</b>		
Modelo		Cummins QSB 6.7, C173 (Eletrônico)
Norma de medição		Não informado
Potência máxima no volante	HP/rpm	173/2200
Torque máximo	Nm/rpm	Não informado
<b>Transportador de rosca</b>		
Acionamento e controle		Hidráulico, controle automático com sensores ultrasônicos
Diâmetro	mm	380
<b>Depósito de massa</b>		
Altura de descarga	mm	574
Capacidade	m <sup>3</sup>	6
Carga máxima	t	13
<b>Sistema de locomoção</b>		
Comprimento da esteira	mm	Não informado
Largura da esteira	mm	Não informado
Tipo		Não informado
Tipo de esteira		Não informado

Velocidade máxima de deslocamento (transporte)	km/h	Não informado
Velocidades mínima e máxima de operação	km/h	Não informado

---

**Sistema de locomoção - Pneus**


---

Quantidade de eixos		3
Tipo - Pneus		Rodas
Tipo e medida dos pneus		Liso e maciço / 445/80R25
Velocidade máxima de deslocamento (transporte) - Pneus	km/h	20
Velocidades mínima e máxima de operação - Pneus	km/h	1,8

---

**Eletrônica embarcada**


---

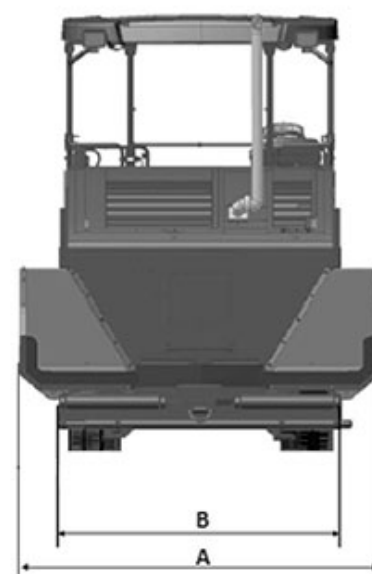
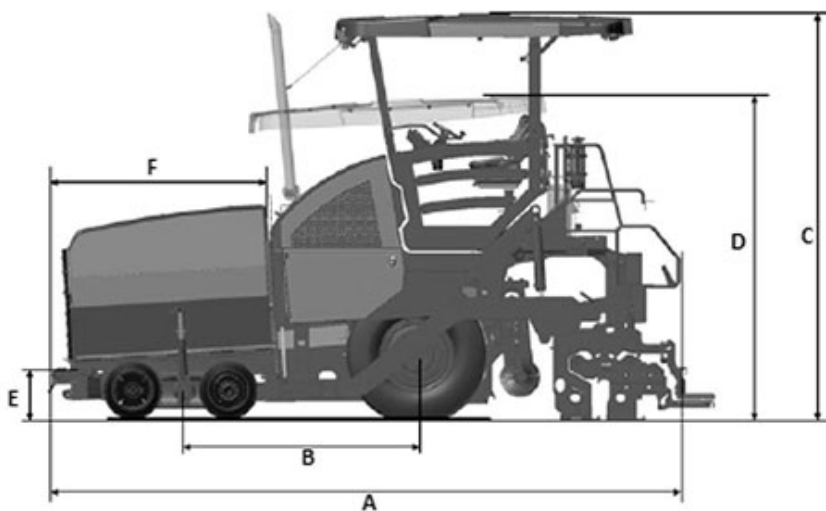
Sistema de diagnose de falhas		Standard
Sistema de gerenciamento operação/manutenção		Standard
Sistema de nivelamento		Standard, automático com sensores transversais e longitudinais
Sistema de transmissão de dados		Opcional

---

**Informações complementares**


---

Código Finame		Não aplicável
Dimensões (CxLxA) para transporte	mm	6.100 x 2.550 x 3.065
País de origem		Alemanha
Peso operacional	kg	18.000
Peso para transporte	kg	17.500
Preço de Referência	R\$	Não informado



	A	B	C	D	E	F	G	H
SD2500W	6.100	2.241	3.900	3.100	493	2.123	3.250	2.250