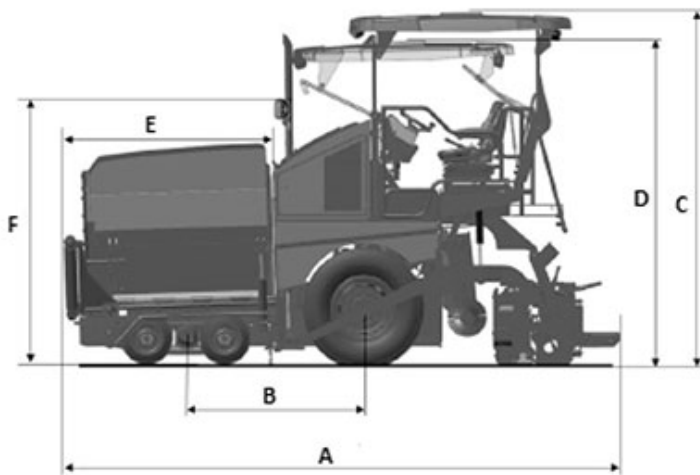


# DYNAPAC

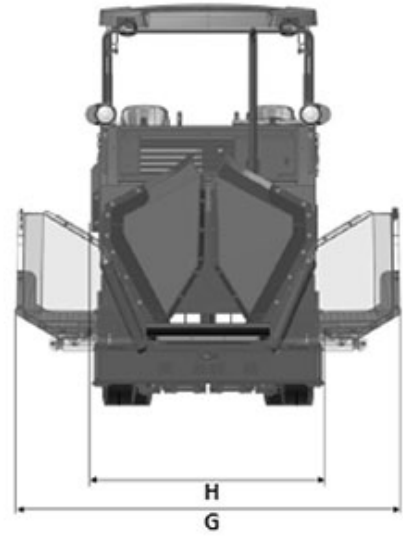
Característica	U.M.	Dynapac 1700W / WS
<b>Carac.Principal</b>		
Produção nominal	t/h	300
<b>Lançamento</b>		
Espessura máxima de lançamento	mm	270
Largura básica (configuração mínima)	mm	1.700
Largura máxima com extensões	mm	4.100
Largura máxima com mesa hidráulica estendida	mm	3.400
<b>Mesa vibratória</b>		
Sistema de aquecimento		GLP ou elétrico
Sistema de compactação		Tamper vertical / vibração
Sistema de extensão		Hidráulico
Sistema de vibração		Tamper vertical / vibração
<b>Motor</b>		
Modelo		Deutz TD 2011 L04, eletrônico (Tier III)
Norma de medição		Não informado
Potência máxima no volante	HP/rpm	71
Torque máximo	Nm/rpm	Não informado
<b>Transportador de rosca</b>		
Acionamento e controle		Hidráulico e controle independente
Diâmetro	mm	350
<b>Depósito de massa</b>		
Altura de descarga	mm	465
Capacidade	m <sup>3</sup>	4,7
Carga máxima	t	10,1
<b>Sistema de locomoção</b>		
Comprimento da esteira	mm	Não informado
Largura da esteira	mm	Não informado
Tipo		Não informado
Tipo de esteira		Não informado

Velocidade máxima de deslocamento (transporte)	km/h	Não informado
Velocidades mínima e máxima de operação	km/h	Não informado
<b>Sistema de locomoção - Pneus</b>		
Quantidade de eixos		3
Tipo - Pneus		Sim
Tipo e medida dos pneus		2 x 365/85-R20 / 4 x 460/250
Velocidade máxima de deslocamento (transporte) - Pneus	km/h	0 - 18
Velocidades mínima e máxima de operação - Pneus	km/h	0 - 32
<b>Eletrônica embarcada</b>		
Sistema de diagnose de falhas		Standard
Sistema de gerenciamento operação/manutenção		Standard
Sistema de nivelamento		Automático, com dois sensores
Sistema de transmissão de dados		Opcional
<b>Informações complementares</b>		
Código Finame		Não aplicável
Dimensões (CxLxA) para transporte	mm	4.995 x 1.700 x 2.800
País de origem		Alemanha
Peso operacional	kg	8.600 (1700W) / 8.700 kg (1700 WS)
Peso para transporte	kg	8.000 (1700W e F1700WS)
Preço de Referência	R\$	Não informado





F1700W	A	B	C	D
	4.950	1.590	3.150	2.950



E	F	G	H
1.650	2.350	3.020	1.700