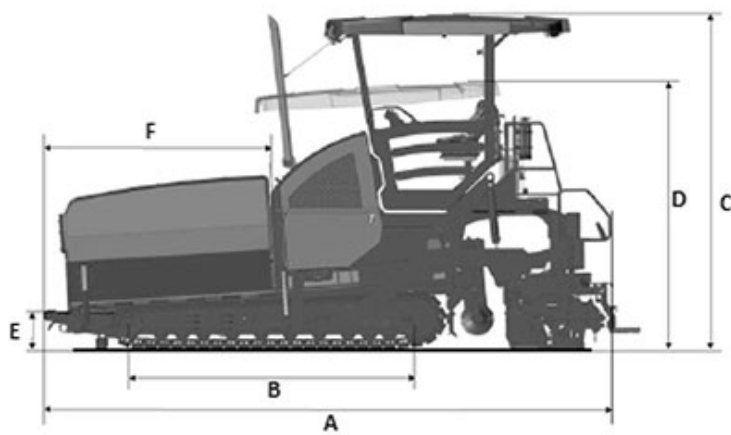


# DYNAPAC

Característica	U.M.	Dynapac SD2500CS
<b>Carac.Principal</b>		
Produção nominal	t/h	800
<b>Lançamento</b>		
Espessura máxima de lançamento	mm	310
Largura básica (configuração mínima)	mm	2.550
Largura máxima com extensões	mm	10.000
Largura máxima com mesa hidráulica estendida	mm	6.000
<b>Mesa vibratória</b>		
Sistema de aquecimento		Elétrico e gás
Sistema de compactação		Tamper
Sistema de extensão		Hidráulico
Sistema de vibração		Vertical
<b>Motor</b>		
Modelo		Cummins QSB 6.7, C-200, eletrônico (Tier III)
Norma de medição		Não informado
Potência máxima no volante	HP/rpm	193/2200
Torque máximo	Nm/rpm	Não informado
<b>Transportador de rosca</b>		
Acionamento e controle		Hidráulico, controle automático com sensores ultrasônicos
Diâmetro	mm	380
<b>Depósito de massa</b>		
Altura de descarga	mm	570
Capacidade	m <sup>3</sup>	6
Carga máxima	t	15
<b>Sistema de locomoção</b>		
Comprimento da esteira	mm	2.900
Largura da esteira	mm	320
Tipo		Esteiras
Tipo de esteira		De transmissão hidrostática, com sapatas de

		borracha
Velocidade máxima de deslocamento (transporte)	km/h	4
Velocidades mínima e máxima de operação	km/h	1,68
<b>Sistema de locomoção - Pneus</b>		
Quantidade de eixos		Não informado
Tipo - Pneus		Não informado
Tipo e medida dos pneus		Não informado
Velocidade máxima de deslocamento (transporte) - Pneus	km/h	Não informado
Velocidades mínima e máxima de operação - Pneus	km/h	Não informado
<b>Eletrônica embarcada</b>		
Sistema de diagnose de falhas		Standard
Sistema de gerenciamento operação/manutenção		Standard
Sistema de nivelamento		Standard
Sistema de transmissão de dados		Opcional
<b>Informações complementares</b>		
Código Finame		Não aplicável
Dimensões (CxLxA) para transporte	mm	6120 x 1.995 x 3.065
País de origem		Alemanha
Peso operacional	kg	18.500
Peso para transporte	kg	18.000
Preço de Referência	R\$	Não informado



	A	B	C	D	E	F	G	H
SD2500CS	6.235	2.900	3.900	3.100	487	2.212	3.400	2.550