

# CIBER

Característica	U.M.	AF4000
<b>Carac.Principal</b>		
Produção nominal	t/h	300
<b>Lançamento</b>		
Espessura máxima de lançamento	mm	250
Largura básica (configuração mínima)	mm	1.700
Largura máxima com extensões	mm	4.200
Largura máxima com mesa hidráulica estendida	mm	3.600
<b>Mesa vibratória</b>		
Sistema de aquecimento		GLP
Sistema de compactação		Não possui tamper
Sistema de extensão		Mecânico / hidráulico
Sistema de vibração		Vibradores excêntricos
<b>Motor</b>		
Modelo		Cummins QSB4.5 - Intercooler
Norma de medição		Não informado
Potência máxima no volante	HP/rpm	110 / 2.200
Torque máximo	Nm/rpm	488 / 1.500
<b>Transportador de rosca</b>		
Acionamento e controle		Acionamento hidráulico individual com controle manual ou automático
Diâmetro	mm	325
<b>Depósito de massa</b>		
Altura de descarga	mm	590
Capacidade	m <sup>3</sup>	5,84
Carga máxima	t	10,50
<b>Sistema de locomoção</b>		
Comprimento da esteira	mm	2.385
Largura da esteira	mm	260
Tipo		Transmissão hidrostática
Tipo de esteira		Borracha

Velocidade máxima de deslocamento (transporte)	km/h	3
Velocidades mínima e máxima de operação	km/h	0 - 1,62

---

**Sistema de locomoção - Pneus**


---

Quantidade de eixos		Não informado
Tipo - Pneus		Não informado
Tipo e medida dos pneus		Não informado
Velocidade máxima de deslocamento (transporte) - Pneus	km/h	Não Informado
Velocidades mínima e máxima de operação - Pneus	km/h	0 - 0

---

**Eletrônica embarcada**


---

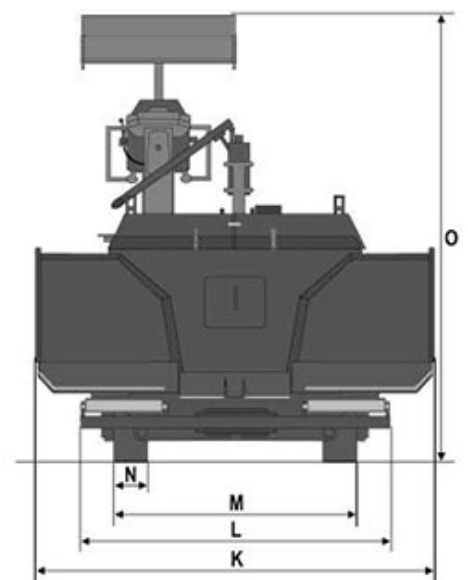
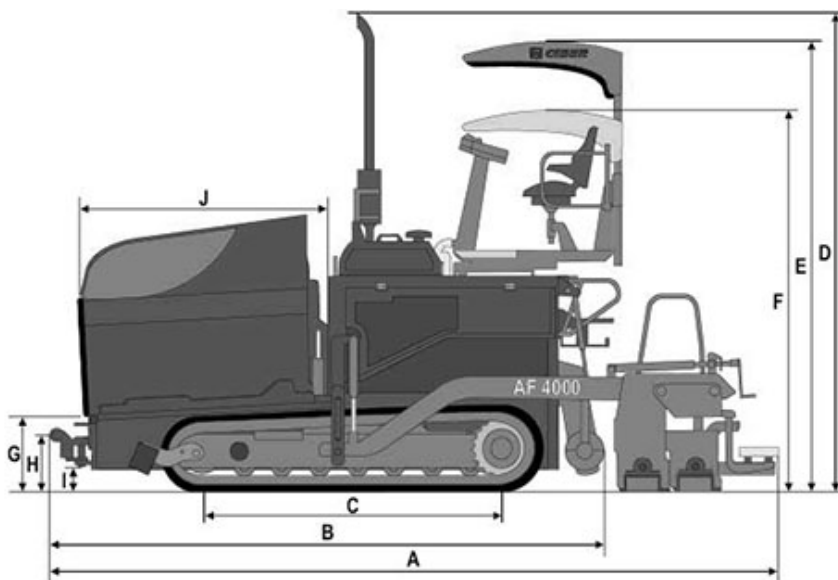
Sistema de diagnose de falhas		Standard
Sistema de gerenciamento operação/manutenção		Standard
Sistema de nivelamento		Mecânico / eletrônico
Sistema de transmissão de dados		Standard

---

**Informações complementares**


---

Código Finame		Não informado
Dimensões (CxLxA) para transporte	mm	5.680 x 2.440 x 2.930
País de origem		Brasil
Peso operacional	kg	11.900
Peso para transporte	kg	Não Informado
Preço de Referência	R\$	Não Informado



A	B	C	D	E	F	G	H	I	J	K	L	M	N	O
5.685	4.355	2.385	3.680	3.485	2.930	590	430	160	1.870	3.125	2.440	1.920	260	2.670