

# CATERPILLAR

Característica	U.M.	AP1000E
<b>Carac.Principal</b>		
Produção nominal	t/h	900
<b>Lançamento</b>		
Espessura máxima de lançamento	mm	305
Largura básica (configuração mínima)	mm	3.000
Largura máxima com extensões	mm	5.900
Largura máxima com mesa hidráulica estendida	mm	7.400
<b>Mesa vibratória</b>		
Sistema de aquecimento		Elétrico
Sistema de compactação		Vibratório ou Tamper-Bar
Sistema de extensão		Mecânico com Aquecimento
Sistema de vibração		0,05 Hz
<b>Motor</b>		
Modelo		CAT 6.6 ACERT TIER3
Norma de medição		Não informado
Potência máxima no volante	HP/rpm	225/2.200
Torque máximo	Nm/rpm	Não informado
<b>Transportador de rosca</b>		
Acionamento e controle		Hidráulico, independente e reversível
Diâmetro	mm	406
<b>Depósito de massa</b>		
Altura de descarga	mm	585
Capacidade	m <sup>3</sup>	7,15
Carga máxima	t	16
<b>Sistema de locomoção</b>		
Comprimento da esteira	mm	Não informado
Largura da esteira	mm	Não informado
Tipo		Rodas com Tração Dianteira (standard)
Tipo de esteira		Não informado

Velocidade máxima de deslocamento (transporte)	km/h	0-20
Velocidades mínima e máxima de operação	km/h	0-3,66

---

**Sistema de locomoção - Pneus**

---

Quantidade de eixos		Não informado
Tipo - Pneus		Não informado
Tipo e medida dos pneus		Não informado
Velocidade máxima de deslocamento (transporte) - Pneus	km/h	Não informado
Velocidades mínima e máxima de operação - Pneus	km/h	Não informado

---

**Eletrônica embarcada**

---

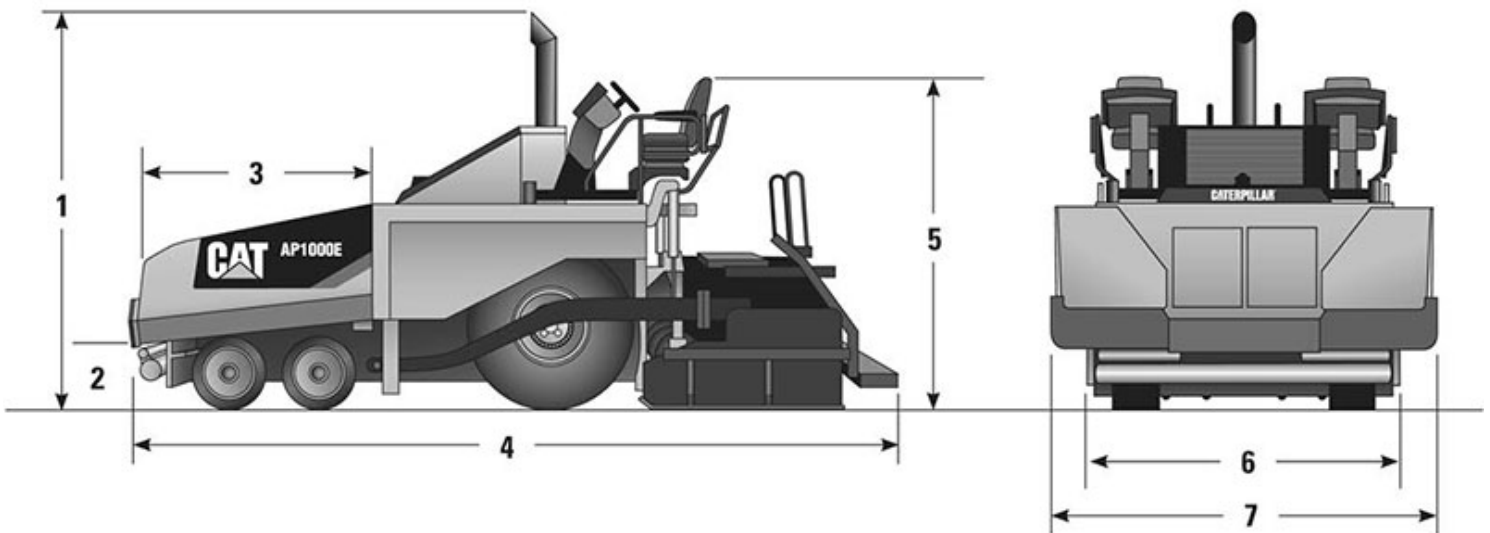
Sistema de diagnose de falhas		Opcional
Sistema de gerenciamento operação/manutenção		Opcional
Sistema de nivelamento		Eletrônico (standard)
Sistema de transmissão de dados		Opcional

---

**Informações complementares**

---

Código Finame		Não aplicável
Dimensões (CxLxA) para transporte	mm	6.610 x 3.240 x 2.850
País de origem		Estados Unidos
Peso operacional	kg	18.661
Peso para transporte	kg	18.661
Preço de Referência	R\$	Não informado



A  
6.610

B  
2.850

C  
3.240

D  
5.900