

CATERPILLAR

Característica	U.M.	AP655D
Carac.Principal		
Produção nominal	t/h	700
Lançamento		
Espessura máxima de lançamento	mm	305
Largura básica (configuração mínima)	mm	2.440
Largura máxima com extensões	mm	4.750
Largura máxima com mesa hidráulica estendida	mm	6.150
Mesa vibratória		
Sistema de aquecimento		Elétrico
Sistema de compactação		Vibratório ou Tamper-Bar
Sistema de extensão		Mecânico com Aquecimento
Sistema de vibração		0,05 Hz
Motor		
Modelo		CAT 6.6 ACERT TIER3
Norma de medição		Não informado
Potência máxima no volante	HP/rpm	175/2.200
Torque máximo	Nm/rpm	Não informado
Transportador de rosca		
Acionamento e controle		Hidráulico, independente e reversível
Diâmetro	mm	406
Depósito de massa		
Altura de descarga	mm	576
Capacidade	m ³	6,5
Carga máxima	t	15
Sistema de locomoção		
Comprimento da esteira	mm	Não informado
Largura da esteira	mm	Não informado
Tipo		Esteiras de Borracha Mobil-Track
Tipo de esteira		Não informado

Velocidade máxima de deslocamento (transporte)	km/h	0-11
Velocidades mínima e máxima de operação	km/h	0-3,66

Sistema de locomoção - Pneus

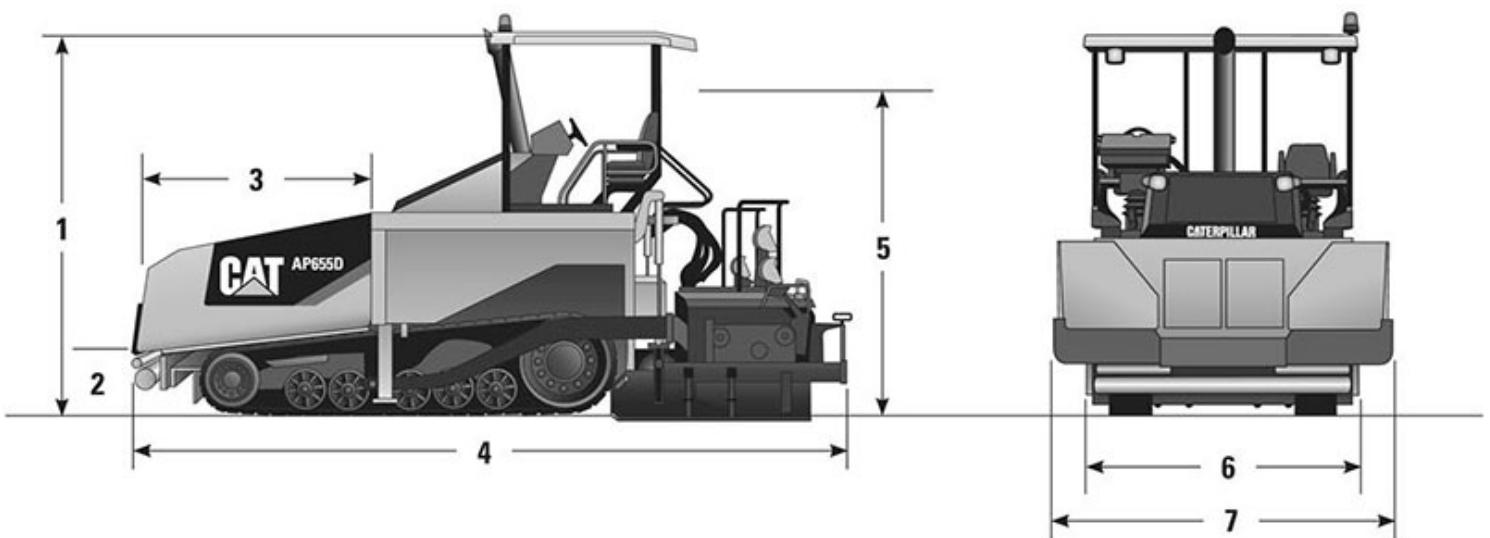
Quantidade de eixos		Não informado
Tipo - Pneus		Não informado
Tipo e medida dos pneus		Não informado
Velocidade máxima de deslocamento (transporte) - Pneus	km/h	Não informado
Velocidades mínima e máxima de operação - Pneus	km/h	Não informado

Eletrônica embarcada

Sistema de diagnose de falhas		Opcional
Sistema de gerenciamento operação/manutenção		Opcional
Sistema de nivelamento		Eletrônico (standard)
Sistema de transmissão de dados		Opcional

Informações complementares

Código Finame		Não aplicável
Dimensões (CxLxA) para transporte	mm	6.800 x 2.720 x 2.820
País de origem		Estados Unidos / Itália
Peso operacional	kg	17.122
Peso para transporte	kg	17.122
Preço de Referência	R\$	Não informado



A
6.800

B
2.820

C
2.720

D
4.750