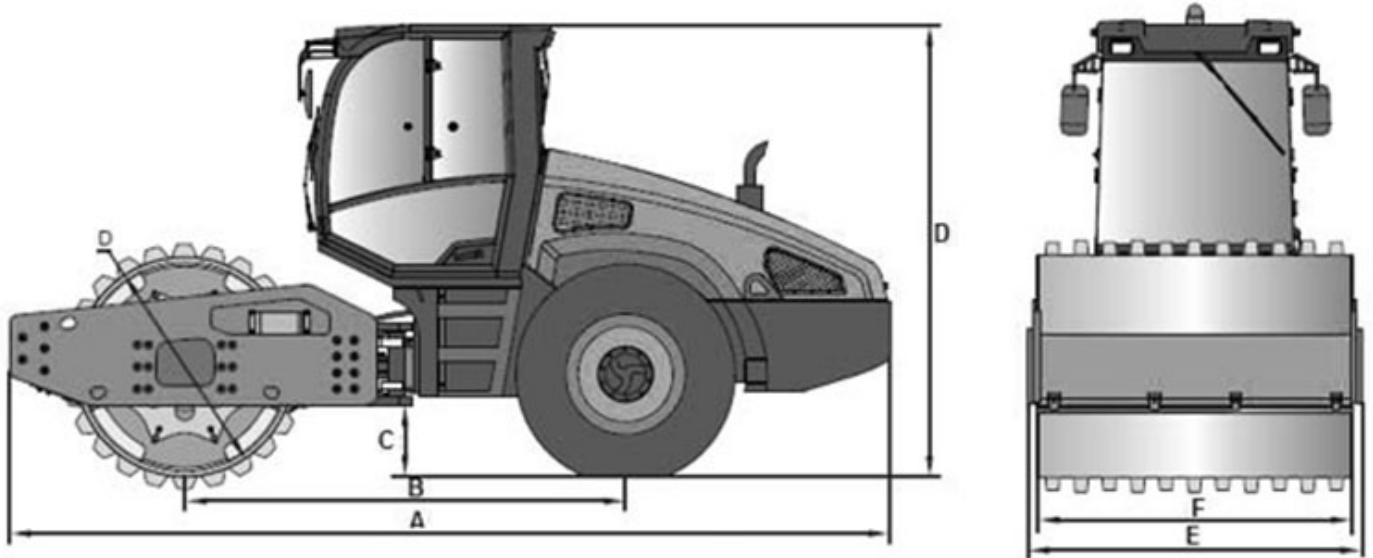


# SANY

Característica	U.M.	SSRD120
<b>Carac.Principal</b>		
Peso operacional	kg	12.300
Custo Horário	R\$	0,00
<b>Motor</b>		
Modelo		CUMMINS 4BTAA3.9-C125
Norma de medição		Não informado
Potência máxima	HP/rpm	125
Torque máximo	Nm/rpm	Não informado
Custo Horário	R\$	0,00
<b>Sistema de vibração</b>		
Amplitude (máxima/mínima)	mm	1,8/0,9
Frequência (máxima/mínima)	Hz	30/36Hz
Impacto dinâmico	kN	275/198
Custo Horário	R\$	0,00
<b>Informações sobre o cilindro</b>		
Largura de compactação	mm	2130
Largura e diâmetro	mm	1.500/1.700
Oscilação	Graus	±12
Tipo		Liso com kit pata
Custo Horário	R\$	0,00
<b>Eletrônica embarcada</b>		
Sistema de diagnose de falhas		Standard
Sistema de gerenciamento da operação/manutenção		Standard
Sistema de transmissão de dados		Não disponível
Custo Horário	R\$	0,00
<b>Informações complementares</b>		
Articulação do chassi	Graus	±35
Cabine		Cabine fechada, com proteção ROPS/FOPS, com ar condicionado
Código Finame		Não aplicável

Dimensões (CxLxA) para transporte	mm	6.020 x 2.280 x 3.115
País de origem		China
Peso estático linear	kg/cm	329
Peso para transporte	kg	12.300/13.600
Pneus traseiros		23,1-26-8PR
Preço de Referência	R\$	260.000,00
Raio de giro	mm	11.800
Rampa máxima	%	40/30
Sistema de transmissão		Hidrostática
Velocidades de operação	km/h	0~13,5
Custo Horário	R\$	0,00





SSRD120	A	B	C	D	E	F
	6.020	3.040	470	3.115	2.280	2.130