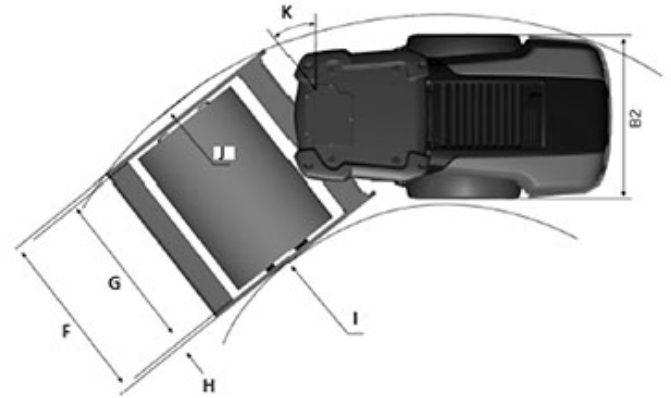
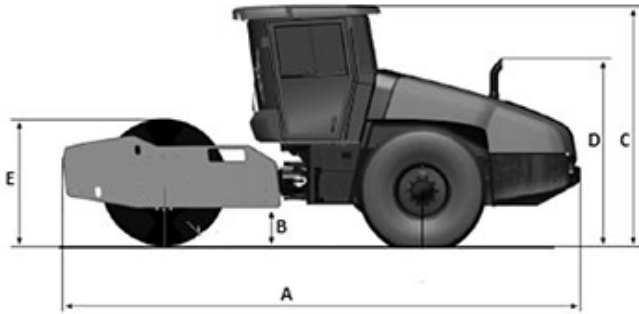


# DYNAPAC

Característica	U.M.	Dynapac CA6000D
<b>Carac.Principal</b>		
Peso operacional	kg	19.500
Custo Horário	R\$	0,00
<b>Motor</b>		
Modelo		Deutz, tcd2012 L06 (Tier III)
Norma de medição		Não informado
Potência máxima	HP/rpm	204
Torque máximo	Nm/rpm	Não informado
Custo Horário	R\$	0,00
<b>Sistema de vibração</b>		
Amplitude (máxima/mínima)	mm	2,1 - 0,8
Frequência (máxima/mínima)	Hz	30/29
Impacto dinâmico	kN	480/280
Custo Horário	R\$	0,00
<b>Informações sobre o cilindro</b>		
Largura de compactação	mm	2.130
Largura e diâmetro	mm	2130/1546
Oscilação	Graus	9
Tipo		Liso
Custo Horário	R\$	0,00
<b>Eletrônica embarcada</b>		
Sistema de diagnose de falhas		Sim
Sistema de gerenciamento da operação/manutenção		Sim
Sistema de transmissão de dados		Opcional
Custo Horário	R\$	0,00
<b>Informações complementares</b>		
Articulação do chassi	Graus	38
Cabine		Fechada ou Aberta, com proteção ROPS/FOPS e ar condicionado como itens de série opcionais

Código Finame		Não aplicável
Dimensões (CxLxA) para transporte	mm	6240 x 2.340 x 2190
País de origem		Suécia
Peso estático linear	kg/cm	60
Peso para transporte	kg	19.150
Pneus traseiros		23.1 x 26
Preço de Referência	R\$	Não informado
Raio de giro	mm	5.400
Rampa máxima	%	56
Sistema de transmissão		Tipo Hidrostático
Velocidades de operação	km/h	0 – 11
Custo Horário	R\$	0,00





	A	B	C	D	E	F	G	H	I	J	K	L
CA6000	6.240	450	2.890	2.130	1.546	2.340	2.130	105	3.300	5.800	38°	2.130