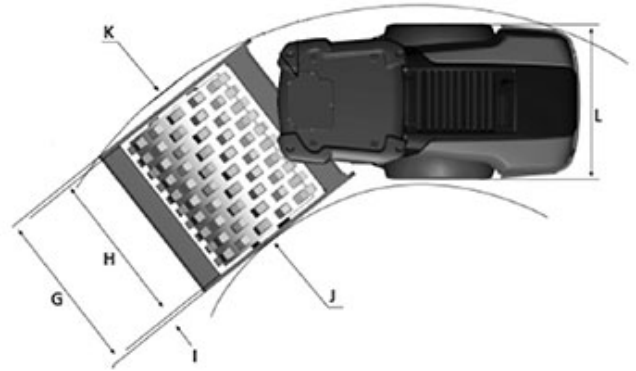
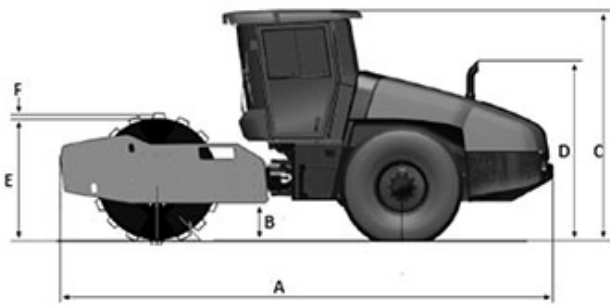


DYNAPAC

Característica	U.M.	Dynapac CA5000PD
Carac.Principal		
Peso operacional	kg	16.500
Custo Horário	R\$	0,00
Motor		
Modelo		Deutz, TCD2012 L06, eletrônico, Tier 3
Norma de medição		Não informado
Potência máxima	HP/rpm	174
Torque máximo	Nm/rpm	Não informado
Custo Horário	R\$	0,00
Sistema de vibração		
Amplitude (máxima/mínima)	mm	1,9 - 1,0
Frequência (máxima/mínima)	Hz	30/29
Impacto dinâmico	kN	439/289
Custo Horário	R\$	0,00
Informações sobre o cilindro		
Largura de compactação	mm	2.130
Largura e diâmetro	mm	2.130/1518
Oscilação	Graus	9
Tipo		Patas
Custo Horário	R\$	0,00
Eletrônica embarcada		
Sistema de diagnose de falhas		Sim
Sistema de gerenciamento da operação/manutenção		Sim
Sistema de transmissão de dados		Opcional
Custo Horário	R\$	0,00
Informações complementares		
Articulação do chassi	Graus	38
Cabine		Fechada ou Aberta, com proteção ROPS/FOPS e ar condicionado como itens de série opcionais

Código Finame		Não aplicável
Dimensões (CxLxA) para transporte	mm	6.240 x 2.340 x 2.208
País de origem		Suécia
Peso estático linear	kg/cm	Não informado
Peso para transporte	kg	16.150
Pneus traseiros		23.1 x 26
Preço de Referência	R\$	Não informado
Raio de giro	mm	5.400
Rampa máxima	%	56
Sistema de transmissão		Tipo Hidrostático
Velocidades de operação	km/h	0 – 11
Custo Horário	R\$	0,00





	A	B	C	D	E	F	G	H	I	J	K
CA5000PD	6.240	450	2.890	2.130	1.518	2.340	2.130	105	3.300	5.800	2.130