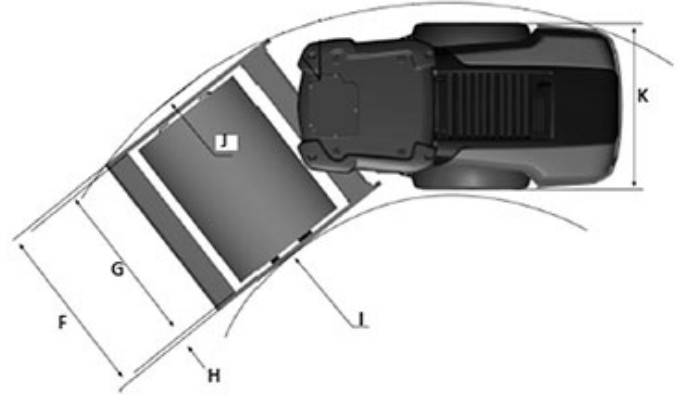
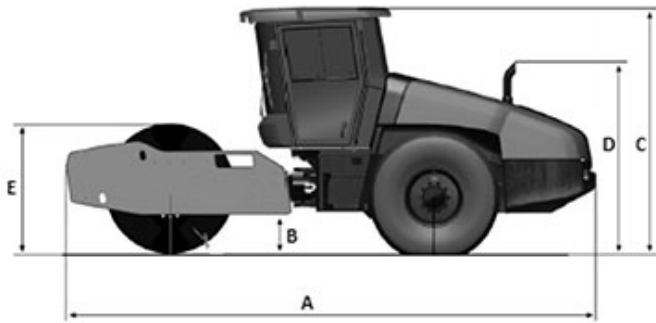


# DYNAPAC

Característica	U.M.	Dynapac CA5000D
<b>Carac.Principal</b>		
Peso operacional	kg	16.200
Custo Horário	R\$	0,00
<b>Motor</b>		
Modelo		Deutz TC22012 L06, eletrônico (Tier III)
Norma de medição		Não informado
Potência máxima	HP/rpm	174
Torque máximo	Nm/rpm	Não informado
Custo Horário	R\$	0,00
<b>Sistema de vibração</b>		
Amplitude (máxima/mínima)	mm	2,1 - 0,8
Frequência (máxima/mínima)	Hz	29/33
Impacto dinâmico	kN	437/247
Custo Horário	R\$	0,00
<b>Informações sobre o cilindro</b>		
Largura de compactação	mm	2.130
Largura e diâmetro	mm	2.130
Oscilação	Graus	9
Tipo		Liso
Custo Horário	R\$	0,00
<b>Eletrônica embarcada</b>		
Sistema de diagnose de falhas		Sim
Sistema de gerenciamento da operação/manutenção		Sim
Sistema de transmissão de dados		Opcional
Custo Horário	R\$	0,00
<b>Informações complementares</b>		
Articulação do chassi	Graus	38
Cabine		Fechada, com proteção ROPS/FOPS e ar condicionado (opcional) como itens de série
Código Finame		Não aplicável

Dimensões (CxLxA) para transporte	mm	6.240 x 2.340 x 2.134
País de origem		Suécia
Peso estático linear	kg/cm	50
Peso para transporte	kg	15.300
Pneus traseiros		23.1 - 26
Preço de Referência	R\$	Não informado
Raio de giro	mm	5.400
Rampa máxima	%	56
Sistema de transmissão		Tipo Hidrostático
Velocidades de operação	km/h	0 – 11
Custo Horário	R\$	0,00





	A	B	C	D	E	F	G	H	I	J	K
CA5000D	6.240	450	2.890	2.130	1.536	2.340	2.130	105	3.300	5.800	2.130