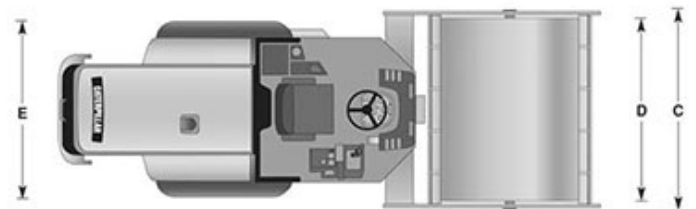
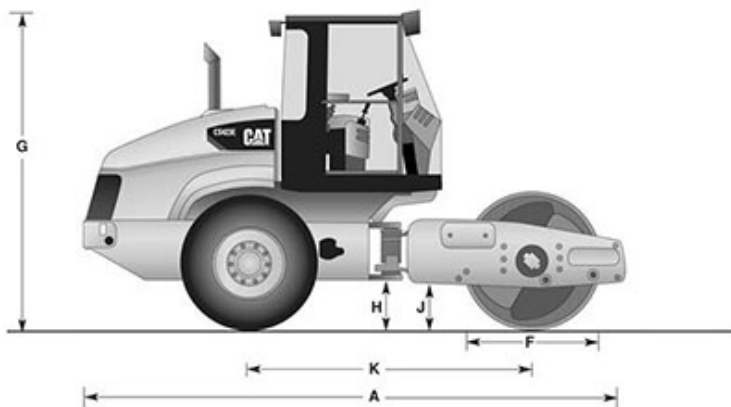


# CATERPILLAR

Característica	U.M.	CS-423E
<b>Carac.Principal</b>		
Peso operacional	kg	6.745
Custo Horário	R\$	0,00
<b>Motor</b>		
Modelo		CAT 3054C TIER 2 STAGE II
Norma de medição		Não informado
Potência máxima	HP/rpm	83/2.200
Torque máximo	Nm/rpm	Não informado
Custo Horário	R\$	0,00
<b>Sistema de vibração</b>		
Amplitude (máxima/mínima)	mm	1,67/0,84
Frequência (máxima/mínima)	Hz	31,9
Impacto dinâmico	kN	134
Custo Horário	R\$	0,00
<b>Informações sobre o cilindro</b>		
Largura de compactação	mm	1.700
Largura e diâmetro	mm	1.700/1.225
Oscilação	Graus	15
Tipo		Incluso Kit-Patas
Custo Horário	R\$	0,00
<b>Eletrônica embarcada</b>		
Sistema de diagnose de falhas		Opcional
Sistema de gerenciamento da operação/manutenção		Opcional
Sistema de transmissão de dados		Opcional
Custo Horário	R\$	0,00
<b>Informações complementares</b>		
Articulação do chassi	Graus	37
Cabine		Todas opções de Cabine, conforme disponibilidade
Código Finame		Não informado

Dimensões (CxLxA) para transporte	mm	4.960 x 1.800 x 2.930
País de origem		Brasil
Peso estático linear	kg/cm	20,3
Peso para transporte	kg	6.745
Pneus traseiros		Depende da disponibilidade
Preço de Referência	R\$	Não informado
Raio de giro	mm	4.730
Rampa máxima	%	Não informado
Sistema de transmissão		Hidrostática/Diferencial
Velocidades de operação	km/h	0-12
Custo Horário	R\$	0,00



CS-423E

A  
4.960

B  
2.930

C  
1.800