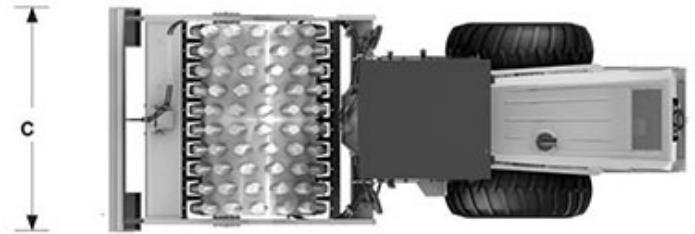
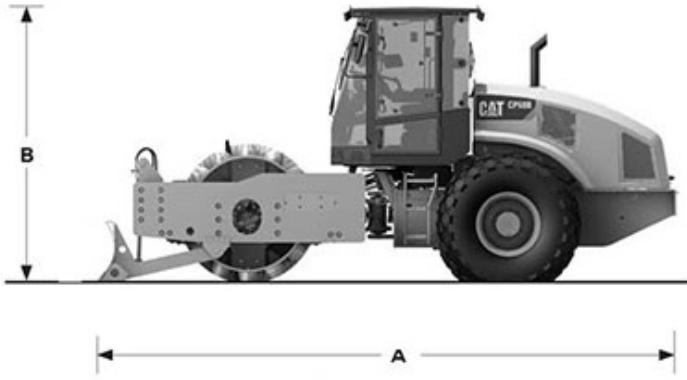


CATERPILLAR

Característica	U.M.	CP-68B
Carac.Principal		
Peso operacional	kg	14.655
Custo Horário	R\$	0,00
Motor		
Modelo		CAT C4.4 ELET ACERT TIER3 STAGE IIIA
Norma de medição		Não informado
Potência máxima	HP/rpm	157/2.200
Torque máximo	Nm/rpm	Não informado
Custo Horário	R\$	0,00
Sistema de vibração		
Amplitude (máxima/mínima)	mm	2,10/0,99
Frequência (máxima/mínima)	Hz	30,5
Impacto dinâmico	kN	301
Custo Horário	R\$	0,00
Informações sobre o cilindro		
Largura de compactação	mm	2.134
Largura e diâmetro	mm	2.134 e 1.295
Oscilação	Graus	15
Tipo		Não informado
Custo Horário	R\$	0,00
Eletrônica embarcada		
Sistema de diagnose de falhas		Opcional
Sistema de gerenciamento da operação/manutenção		Opcional
Sistema de transmissão de dados		Opcional
Custo Horário	R\$	0,00
Informações complementares		
Articulação do chassi	Graus	34
Cabine		Não informado
Código Finame		Não aplicável

Dimensões (CxLxA) para transporte	mm	5.860 x 2.300 x 3.110
País de origem		Estados Unidos / França
Peso estático linear	kg/cm	42,9
Peso para transporte	kg	14.655
Pneus traseiros		Não informado
Preço de Referência	R\$	Não informado
Raio de giro	mm	5.810
Rampa máxima	%	Não informado
Sistema de transmissão		Não informado
Velocidades de operação	km/h	0-11,4
Custo Horário	R\$	0,00





A
5.860

B
3.110

C
2.300