

WIRTGEN

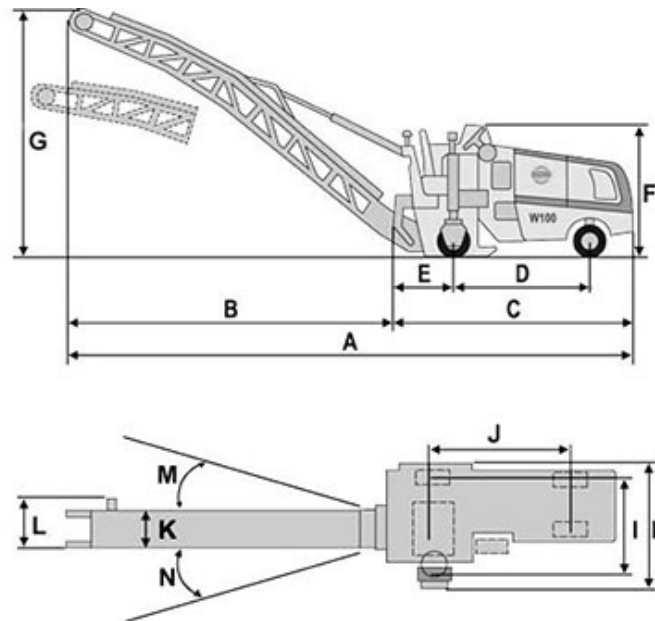
Característica	U.M.	W 100
Carac.Principal		
Largura máxima de fresagem	mm	1.000
Tambor de fresagem		
Diâmetro	mm	930
Largura	mm	1.000
Quantidade de bits (padrão)		100
Motor		
Modelo		Deutz - BF 60 2012 C
Potência máxima	HP/rpm	197
Torque máximo	Nm/rpm	Não informado
Informações sobre a correia		
Altura de descarga	mm	2.650 a 5.050
Capacidade	m ³ /h	115
Dimensões (CxL)	mm	L=500
Giro	Graus	Não informado
Lado da descarga		Traseira
Tipo		Rígida (dobrável opcional)
Velocidade	km/h	Não informado
Informações sobre a esteira		
Largura das sapatas	mm	Não informado
Quantidade		Não informado
Revestimento das sapatas		Não informado
Rodas		
Largura - Rodas	mm	230
Quantidade - Rodas		4
Dimensões e pesos		
Altura com cabina	mm	Não informado
Altura sem cabina	mm	2.650
Comprimento com transportador de correia	mm	11.170

Comprimento sem transportador de correia	mm	4.690
Dimensões (CxLxA) para transporte	mm	4.690 x 2.140 x 2.550
Peso operacional	kg	14.250

Informações complementares

Código FINAME		Não informado
Inclinação transversal máxima	Graus	10
País de origem		Não informado
Preço de Referência	R\$	Não informado
Profundidade máxima de fresagem (1 passe)	mm	300
Regulagem de profundidade		Hidráulica
Sistema de nivelamento		Manual (eletrônico opcional)
Trabalha com espuma de asfalto		Não se aplica
Velocidade de deslocamento	km/h	até 6
Velocidade de deslocamento durante a fresagem	m/min	até 30





A	B	C	D	E	F	G	H	I	J	K	L	M	N
10.510	5.780	4.730	2.660	1.100	2.650	4.560	2.260	1.870	2.660	500	920	25°	20°